

## HL2

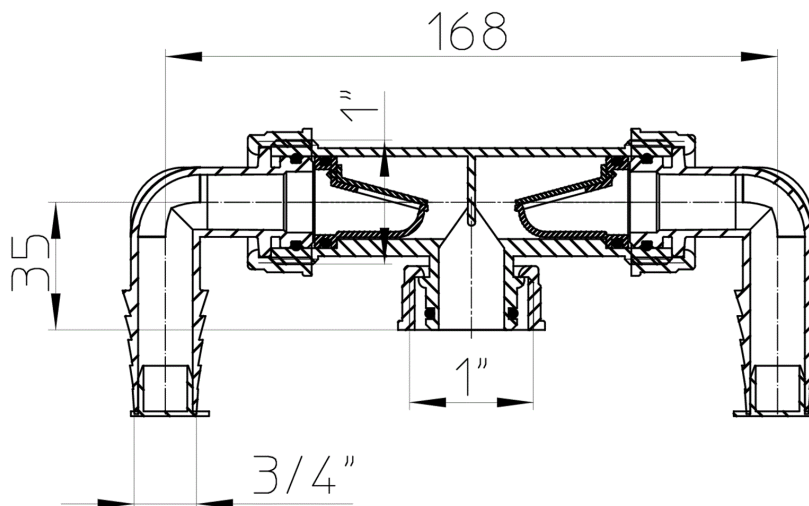
### Waschgeräte-Doppelanschluss mit Rückflusssicherung



Waschgeräte-Doppelanschluss 1' x Schlauchanschluss  
3/4' (d 17 - 23 mm) mit Rückflusssicherung



### Techn. Zeichnung



### HAUPTDATEN

#### Ersatzteile

 **HL01050D**  
O-Ring 18x2,5mm

 **HL02.3E**  
Rückflusssicherung komplett



**HL19**  
Waschgeräte-Anschlussknie 1 x 3/4 Zoll



**HL01050D**  
O-Ring 18x2,5mm



**HL0400.7E**  
Dichtstopfen

#### Alternativteile



**HL2.0**  
Waschgeräte-Doppelanschluss mit Rückflusssicherung, flachdichtend

#### TECHNISCHE DATEN

<b>Material</b>	PP	<b>Einbauhöhe</b>
<b>Dimension</b>		<b>Aufsatz</b>
<b>Leistung</b>	1 (2) Anschluss 0,28 (0,23) l	<b>Einlaufrost</b>
<b>Gewicht</b>	0,085	<b>Belastungsklasse</b>
<b>EAN</b>	9003076520022	<b>Zulauf</b>
		<b>Normen</b>