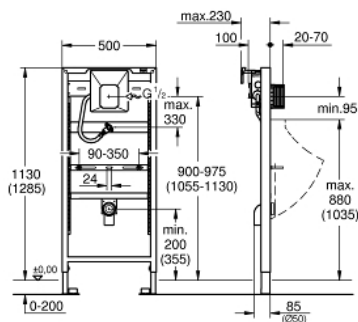


## 38 803 001 RAPID SL ELEMENT FÜR URINAL MIT INFRAROT-ELEKTRONIK



### PRODUKTBESCHREIBUNG

- mit GROHE Rapido U
- für manuelle Betätigung oder Tectron Infrarot Elektronik 6 V oder 230 V
- für Vorwand- oder Ständerwandmontage
- Stahlrahmen
- komplett vormontiert
- höhenverstellbare Objektanschlüsse
- mit Schnellverstellung und Höhensicherung
- Befestigungsmaterial
- TÜV-geprüft
- HT-Ablaufbogen Ø 50 mm
- Zulaufanschluss und Zulaufgarnitur
- Haltebolzen M8, mit Keramikbefestigung
- Wasserguppe mit Vorabsperung
- Fließdruck min. 0,5 bar
- Betriebsdruck max. 10 bar
- Durchspülhilfe
- werkseitig geprüfte Funktionseinheit
- Wasseranschlüsse G ½ außen
- Anschlussbox für Netzanschluss 230 V
- Einbaubox mit Dichtflansch
- kürzbarer Revisionschacht mit Roh-bauschutz für Fertigmontagesets mit Abmessungen 116 x 144 mm
- mit Wandwinkeln 38 558 00M für Vorwandmontage



## 38 803 001 **RAPID SL ELEMENT FÜR URINAL MIT INFRAROT-ELEKTRONIK**

### ERSATZTEILE

- 1: Ablaufbogen 2" (Order-nr. 42943000)
- 1.1: Halter für Ablaufrohrbogen (Order-nr. 42236000)
- 2: Gewindebolzen, komplett (Order-nr. 43078000)
- 3: Befestigung (Order-nr. 4307500M)
- 4: Schaltnetzteil (Order-nr. 42470000)
- 5: Revisionsschacht für große Abdeckplatten (Order-nr. 66838000)
- 6: Vorabsperung (Order-nr. 43392000)
- 7: Wandwinkel (Order-nr. 3855800M)

