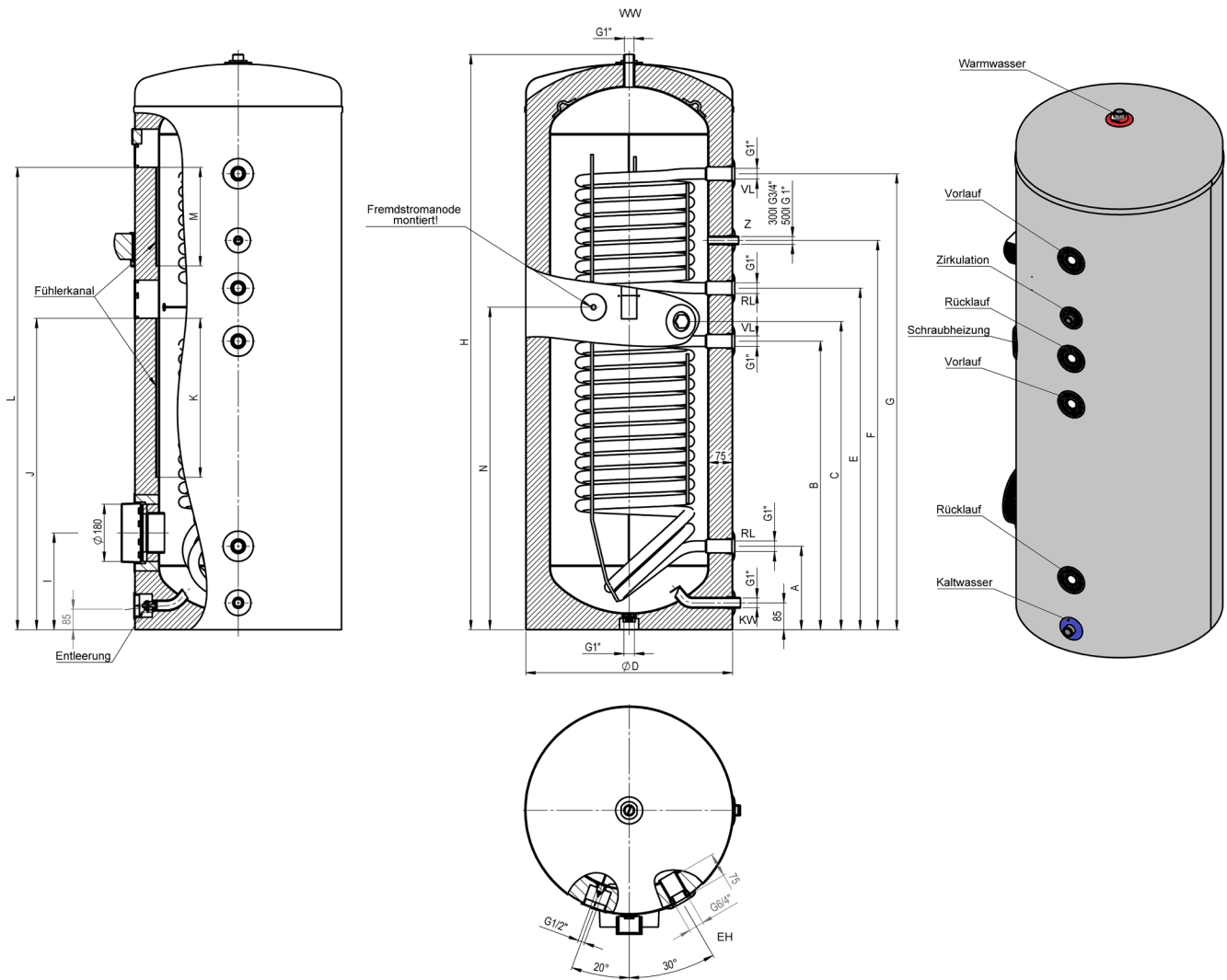


Technische Daten

Warmwasserspeicher

Type VSA EXKLUSIV 302



Type	Abmessungen in mm														Kippmaß
	H	ØD	A	B	C	E	F	G	I	J	K	L	M	N	
VSA 302 EXKLUSIV	1810	650	263	908	970	1075	1225	1435	305	980	500	1455	310	1015	1850

Type	Einbautiefe		Register Inhalt l		Register Fläche m ²		Gewicht kg	Energieeffizienzklasse	Warmhalteverlust in Watt	Speicherinhalt in Liter
	Muffe	Flansch	oben	unten	oben	unten				
VSA 302 EXKLUSIV	545	540	5,9	10,4	0,9	1,6	163	B	68,8	300