

SPIROTECH TECHNISCHES DATENBLATT

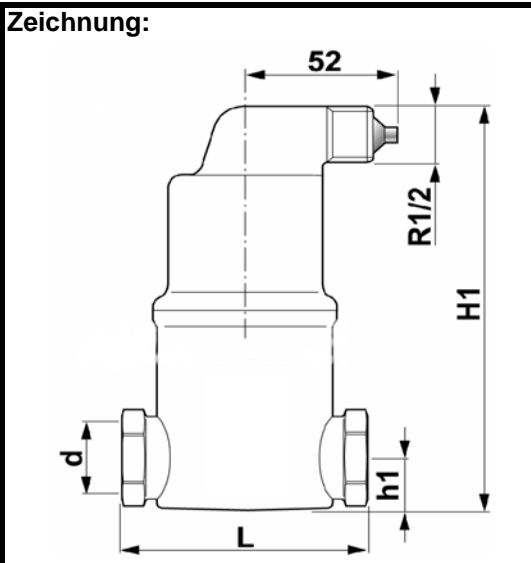


Produkt:	SpiroVent 'Luft 1" Innengewinde
Kunde:	
Projekt:	
Referenz:	

Typ:	AA100
Datum:	06.10.2009

Auslegekriterien

Medium:	Wasser / Glycol (max.50%)
Max. Fließgeschwindigkeit:	1 m/s
Max. Volumenstrom:	2,00 m ³ /h
Max. Betriebsdruck:	10 bar-g
Max. Temperatur:	110 °C
Entwurf Standard:	Spirotech Standard



Qualitätskontrolle

Dichtigkeitstest:	ja
Zertifikat:	nein
Entwurf und Herstellung nach 97/23/EC:	ja
Materialzertifikate:	nein
Zeichnung:	nein

Werkstoffe

Gehäuse:	Messing
Entlüftungskappe	Messing
Abdichtung des Ventils:	Viton
Schwimmer:	PP
Spirorohr: Innenrohr:	Kupfer
Bedrahtung:	Kupfer
Lötverbindung:	Weichlot(SnCu3)

Abmessungen:

d	1"	
H1	180	mm
h1	35	mm
L	88	mm
Volumen:	0,21	ltr
Leergewicht (circa):	1,3	kg

Anderungen vorbehalten