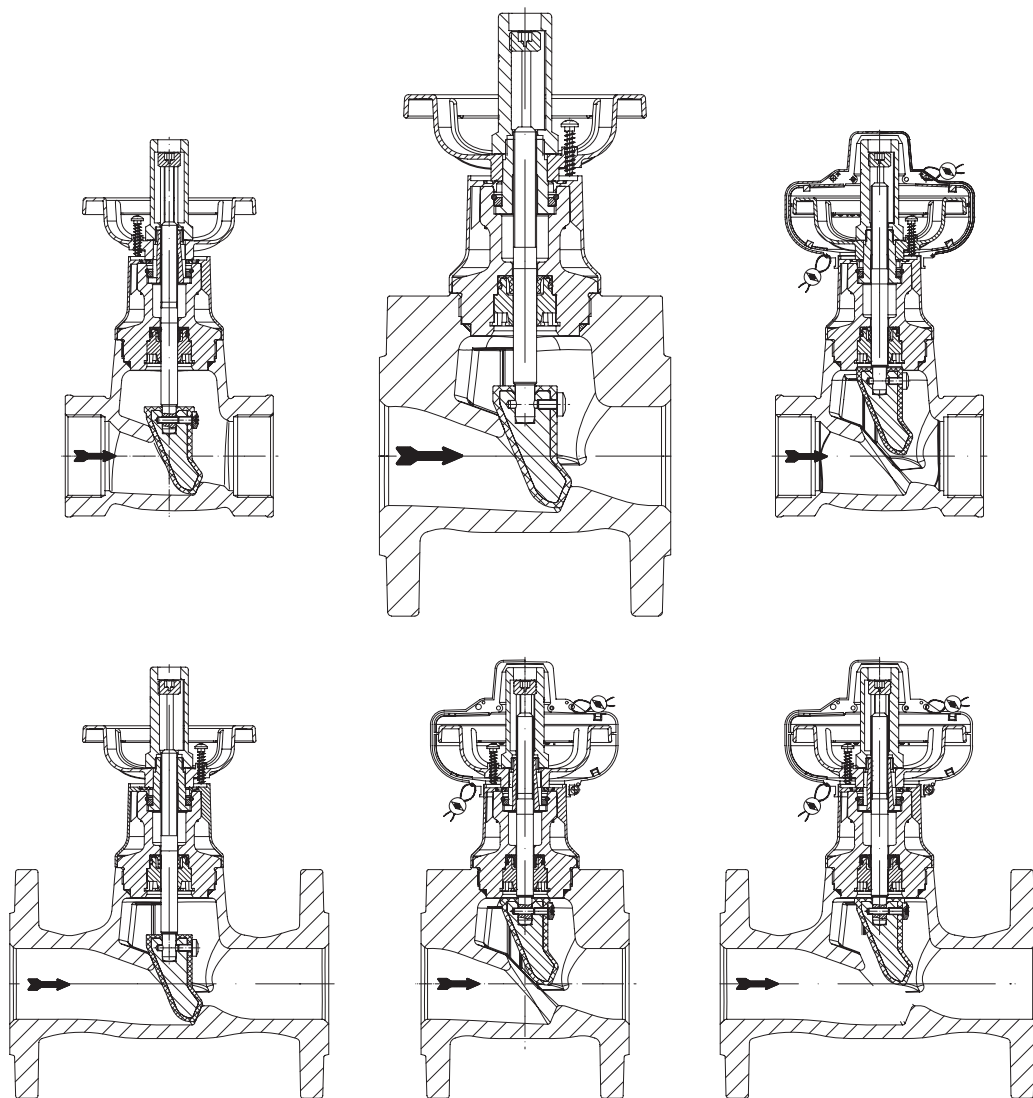


# Betriebs- und Montageanleitung

## Absperrventil mit Weichdichtung EURO-WEDI®



### Inhaltsverzeichnis

<b>1.0 Allgemeines zur Betriebsanleitung</b> .....	<b>1-2</b>	<b>7.0 Pflege und Wartung</b> .....	<b>1-7</b>
<b>2.0 Gefahrenhinweise</b> .....	<b>1-2</b>	7.1 Kappventil .....	1-7
2.1 Bedeutung der Symbole .....	1-2	<b>8.0 Ursache und Abhilfe bei Betriebsstörungen</b> .....	<b>1-8</b>
2.2 Erläuterungen zu sicherheitsrelevanten Hinweisen .....	1-2	<b>9.0 Fehlersuchplan</b> .....	<b>1-8</b>
<b>3.0 Lagerung und Transport</b> .....	<b>1-2</b>	<b>10.0 Demontage der Armatur bzw. des Oberteiles</b> .....	<b>1-9</b>
<b>4.0 Beschreibung</b> .....	<b>1-3</b>	<b>11.0 Garantie / Gewährleistung</b> .....	<b>1-9</b>
4.1 Anwendungsbereich .....	1-3		
4.2 Arbeitsweise .....	1-3		
4.3 Schaubild .....	1-4		
4.4 Technische Daten - Anmerkungen .....	1-5		
4.5 Kennzeichnung .....	1-5		
<b>5.0 Montage</b> .....	<b>1-5</b>		
5.1 Allgemeine Montageangaben .....	1-5		
<b>6.0 Inbetriebnahme</b> .....	<b>1-6</b>		

## 1.0 Allgemeines zur Betriebsanleitung

Diese Betriebsanleitung gilt als Anweisung, die Armaturen sicher zu montieren und zu warten. Bei Schwierigkeiten, die nicht mit Hilfe der Betriebsanleitung gelöst werden können, nehmen Sie Kontakt mit dem Lieferant oder Hersteller auf.

Sie ist verbindlich für den Transport, Lagerung, Montage, Inbetriebnahme, Betrieb, Wartung, Reparatur.

Die Hinweise und Warnungen sind zu beachten und einzuhalten.

- Handling und alle anderen Arbeiten sind von sachkundigem Personal durchzuführen bzw. alle Tätigkeiten sind zu beaufsichtigen und zu prüfen.

Die Festlegung des Verantwortungsbereiches, des Zuständigkeitsbereiches und der Überwachung des Personals obliegt dem Betreiber.

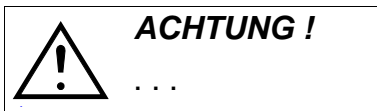
- Bei Außerbetriebsetzung, Wartung bzw. Reparatur sind zusätzlich die aktuellen regionalen Sicherheitsanforderungen heranzuziehen und zu beachten.

Der Hersteller behält sich das Recht von technischen Änderungen und Verbesserungen jederzeit vor.

Diese Betriebsanleitung entspricht den Anforderungen der EU-Richtlinien.

## 2.0 Gefahrenhinweise

### 2.1 Bedeutung der Symbole



Warnung vor einer allgemeinen Gefahr.


### 2.2 Erläuterungen zu sicherheitsrelevanten Hinweisen

Bei dieser Betriebs- und Montageanleitung wird auf Gefährdungen, Risiken und sicherheitsrelevante Informationen durch eine hervorgehobene Darstellung besonders aufmerksam gemacht.

Hinweise, die mit dem oben aufgeführten Symbol und „**ACHTUNG!**“ gekennzeichnet sind, beschreiben Verhaltensmaßnahmen, deren Nichtbeachtung zu schweren Verletzungen oder Lebensgefahr für Anwender oder Dritte bzw. zu Sachschäden für die Anlage oder die Umwelt führen können. Sie sind unbedingt zu befolgen, respektive die Einhaltung zu kontrollieren.

Die Beachtung der nicht besonders hervorgehobenen anderen Transport-, Montage-, Betriebs- und Wartungshinweise sowie technische Daten (in den Betriebsanleitungen, den Produktdokumentationen und am Gerät selbst) ist jedoch gleichermaßen unerlässlich, um Störungen zu vermeiden, die ihrerseits mittelbar oder unmittelbar Personen- oder Sachschäden bewirken können.

## 3.0 Lagerung und Transport

	<p><b>ACHTUNG!</b></p> <ul style="list-style-type: none"><li>- Gegen äußere Gewalt (wie Stoß, Schlag, Vibration usw.) schützen.</li><li>- Armaturaufbauten wie Antriebe, Handräder, Hauben dürfen nicht zur Aufnahme von äußeren Kräften wie z.B. für Aufstiegshilfen, Anbindungspunkte für Hebezeuge, etc. zweckentfremdet werden.</li><li>- Es müssen geeignete Transport- und Hebemittel verwendet werden. Gewichte siehe Katalogblatt.</li></ul>
---	--

- Bei -20°C bis +65°C.

- Die Lackierung ist eine Grundfarbe die beim Transport und am Lager vor Korrosion schützen soll. Farbschutz nicht beschädigen.

## 4.0 Beschreibung

### 4.1 Anwendungsbereich

Armaturen werden zum „Absperren und / oder Drosseln von Medien“ eingesetzt.

**ACHTUNG !**

- Einsatzgebiete, Einsatzgrenzen und -möglichkeiten sind dem Katalogblatt zu entnehmen.
- Bestimmte Medien setzen spezielle Werkstoffe voraus oder schließen sie aus.
- Die Armaturen sind ausgelegt für normale Einsatzbedingungen. Gehen die Bedingungen über diese Anforderungen hinaus, wie z.B. aggressive oder abrasive Medien, hat der Betreiber die höheren Anforderungen bei der Bestellung anzugeben.
- Armaturen aus Grauguss sind für den Einsatz in Anlagen nach TRD 110 nicht freigegeben.

Die Angaben sind konform mit der Druckgeräte-Richtlinie 2014/68/EU.

Die Einhaltung unterliegt der Verantwortung des Anlagenplaners.

Besondere Kennzeichnungen der Armatur sind zu beachten.

Die Werkstoffe der Standard-Ausführungen sind dem Katalogblatt zu entnehmen.

Bei Fragen ist Rücksprache mit dem Lieferanten oder Hersteller zu führen.

EURO-WEDI - Kappenventile, gegen unbeabsichtigtes Schließen, werden entsprechend DIN EN 12828 eingesetzt.

EURO-WEDI - Armaturen nicht für das Medium Dampf einsetzen!

### 4.2 Arbeitsweise

Durch Drehen des Handrades (rechts im Uhrzeigersinn) wird die Armatur geschlossen (Kegel /Sitz-Funktion).

**ACHTUNG !**

*Hilfsmittel zur Erhöhung des Handraddrehmomentes sind nicht erlaubt.*

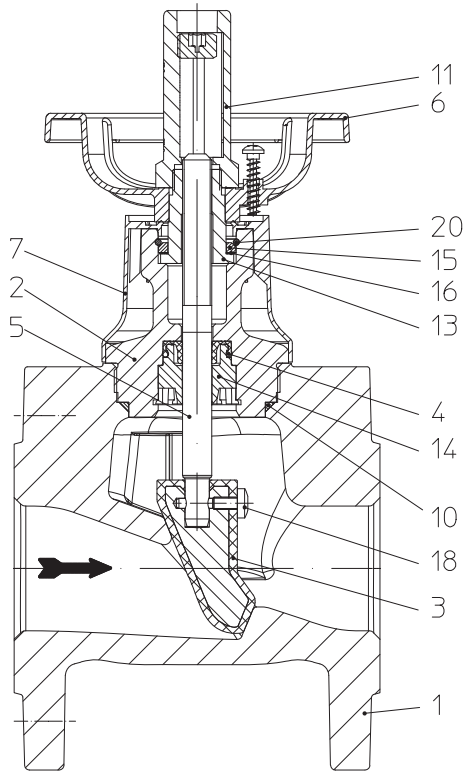
Die Abdichtung der Ventilspindel erfolgt mittels Elastomer-Dichtung (DN15-50) bzw. EDD-Elastisches Doppel-Dichtsystem (DN200).

Bei voll geöffnetem Ventil entlastet die Rückdichtung das Elastomer-Dichtsystem.

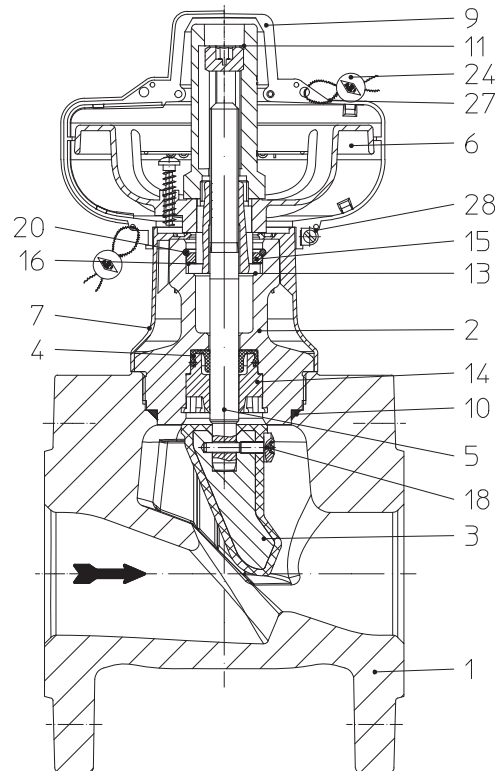
Ab DN65 ist dazu die Hubbegrenzungsmutter zu entfernen und dann die Armatur voll zu öffnen.

EURO-WEDI - Kappenventile, sind geöffnet, mittels Schutzkappen gegen unbeabsichtigtes Schließen gesichert.

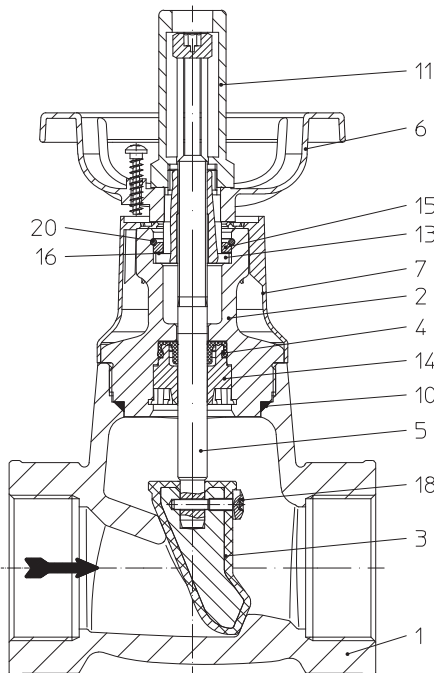
**4.3 Schaubild**



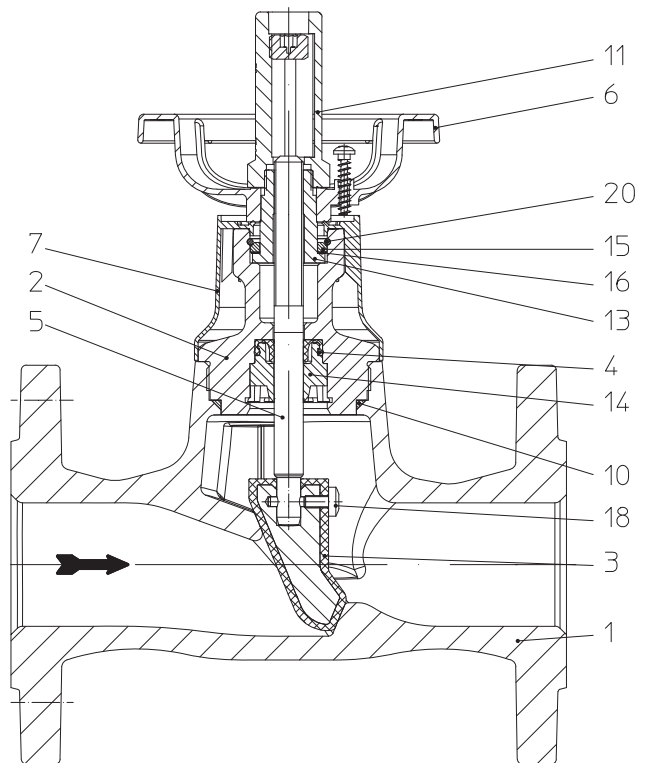
**Bild 1: EURO-WEDI Baulänge FTF-14**



**Bild 2: EURO-WEDI Baulänge FTF-14  
Kappventil**



**Bild 3: EURO-WEDI Gewindemuffe**



**Bild 4: EURO-WEDI Baulänge FTF-1**

Werkstoffe mit Bezeichnungen und Figur-Nummern sind dem Katalogblatt zu entnehmen.


## 4.4 Technische Daten - Anmerkungen

wie z.B.

- Hauptabmessungen,
- Druck-Temperatur-Zuordnungen, usw. *sind dem Katalogblatt zu entnehmen.*

## 4.5 Kennzeichnung

Angabe der CE-Kennzeichnung auf der Armatur:

 CE-Zeichen

0525 Benannte Stelle



Hersteller

Anschrift des Herstellers:

siehe Pkt 11.0 Garantie / Gewährleistung ARI-Armaturen

Typ Armaturentyp

Bj. Baujahr

Entsprechend der Druckgeräterichtlinie Anhang 2 Diagramm 6 dürfen Armaturen ohne Sicherheitsfunktion erst ab DN32 CE-gekennzeichnet werden

## 5.0 Montage

### 5.1 Allgemeine Montageangaben

Neben den allgemeingültigen Montagerichtlinien sind folgende Punkte zu beachten:



#### **ACHTUNG !**

- Flanschabdeckungen (Schutzkappen), falls vorhanden, entfernen.
- Der Innenraum der Armatur und Rohrleitung muss frei von Fremdpartikeln sein.
- Einbaulage in Bezug auf Durchströmungsrichtung beachten, siehe Kennzeichnung auf der Armatur.
- Dampfleitungssysteme sind so auszulegen, dass Wasseransammlungen vermieden werden.
- Die Rohrleitungen so verlegen, dass schädliche Schub-, Biege- und Torsionskräfte ferngehalten werden.
- Bei Bauarbeiten Armaturen vor Verschmutzung schützen.
- Anschlussflansche müssen übereinstimmen.
- Verbindungsschrauben für Rohrleitungs-Flansche sind vorzugsweise von den Gegenflanschen her zu montieren (6kt-Muttern von der Armaturenseite).  
Bei DN15-32: Werden Armaturen direkt mit Armaturen verschraubt, sind die oberen Flansch-Verbindungsschrauben vorzugsweise mit Stiftschrauben und beidseitig mit 6kt-Muttern auszuführen.
- Armaturaufbauten wie Antriebe, Handräder, Hauben dürfen nicht zur Aufnahme von äußeren Kräften wie z.B. Aufstiegshilfen, Anbindungspunkte für Hebezeuge etc. zweckentfremdet werden.

- Für Montagearbeiten müssen geeignete Transport- und Hebemittel verwendet werden.  
Gewichte siehe Katalogblatt.
- Einbaulage in Bezug auf Spindelrichtung beliebig, Vorzugslage Spindel stehend.
- Montagelage auf dem Kopf ist nur bei sauberen Medien zulässig.
- Dichtungen zwischen den Flanschen zentrieren.
- Hinweis zur Isolierung: Bei Medientemperaturen  $<$  Umgebungstemperatur - Rücksprache.
- Erwärmen der Armatur (auch durch Schweißen, Schleifen usw.) über die Einsatztemperatur (siehe Datenblätter) ist nicht zulässig.

- Für die Positionierung und Einbau der Produkte sind Planer / Baufirmen bzw. Betreiber verantwortlich.
- Die Armaturen sind ausgelegt für den Einsatz in witterungsgeschützten Anlagen.
- Für den Einsatz in freistehenden Bereichen oder bei besonders ungünstigen Umgebungsbedingungen, wie korrosionsfördernden Voraussetzungen (Meerwasser, chemische Dämpfe, etc.) werden spezielle Ausführungen oder Schutzmaßnahmen empfohlen.

## 6.0 Inbetriebnahme



### **ACHTUNG !**

- Vor der Inbetriebnahme sind die Angaben zu Werkstoff, Druck, Temperatur und Strömungsrichtung zu überprüfen.
- Grundsätzlich sind die regionalen Sicherheitsanweisungen einzuhalten.
- Rückstände in Rohrleitungen und Armaturen (wie Schmutz, Schweißperlen, usw.) führen zu Undichtigkeiten bzw. Beschädigungen.
- Beim Betrieb mit hohen ( $> 50\text{ °C}$ ) oder tiefen ( $< 0\text{ °C}$ ) Medientemperaturen besteht Verletzungsgefahr bei Berühren der Armatur.  
Ggf. Warnhinweise oder Isolierschutz anbringen!

Vor jeder Inbetriebnahme einer Neuanlage bzw. Wiedereinbetriebnahme einer Anlage nach Reparaturen oder Umbauten ist sicherzustellen:

- Der ordnungsgemäße Abschluss aller Arbeiten!
- Die richtige Funktionsstellung der Armatur.
- Schutzvorrichtungen sind angebracht.

## 7.0 Pflege und Wartung

Die Wartung und Wartungsintervalle sind entsprechend den Anforderungen vom Betreiber festzulegen.

- Spindelgewinde stets geschmiert halten
- Schmiermittel: z.B. Berulub HYDROHAF 2  
zu beziehen bei: CARL BECHEM GmbH, Weststraße 120, D-58089 Hagen  
oder ein für den Anwendungsfall geeignetes Schmiermittel.



### **ACHTUNG !**

*Es ist stets darauf zu achten, dass das Schmiermittel mit dem Medium verträglich ist.*

## 7.1 Kappenventil

- Entfernen der Schutzkappen am Kappenventil zum Betätigen der Armatur.
- Kunststoffplombe und Plombendrähte entfernen.
- DN80-200: 2 GETO-Spreizniete ausdrücken (Teil 2 herausdrücken und Teil 1 entfernen)
- Schraube an der Schelle lösen, Schelle aus der Führung der Kappen herausnehmen.
- beide Kappenhälften, die um das Handrad liegen, auseinanderdrücken und entfernen.
- Schneidschraube lösen
- EURO-WEDI durch drehen des Handrades schließen.
- In umgekehrter Reihenfolge montieren.

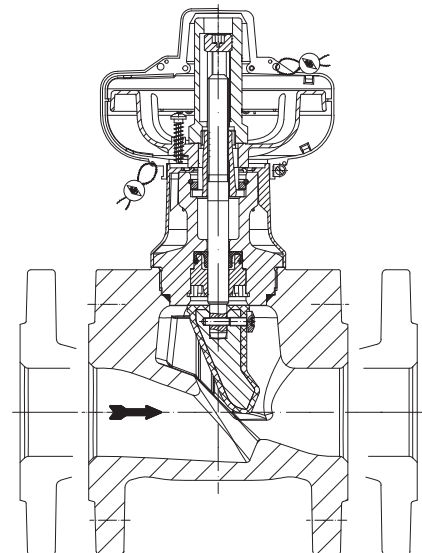
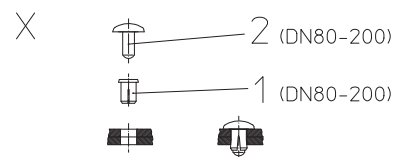
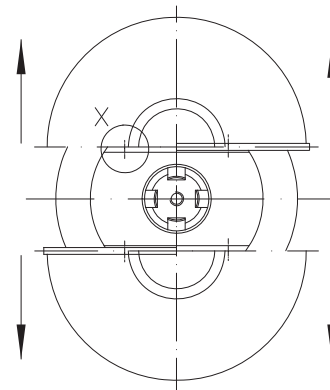


Bild 5

## 8.0 Ursache und Abhilfe bei Betriebsstörungen

Bei Störungen der Funktion bzw. des Betriebsverhaltens ist zu prüfen, ob die Montage- und Einstellarbeiten gemäß dieser Betriebsanleitung durchgeführt und abgeschlossen wurden.



**ACHTUNG !**

- Bei der Fehlersuche sind die Sicherheitsvorschriften zu befolgen.

Bei Störungen die anhand der nachfolgenden Tabelle siehe Pkt. „9.0 Fehlersuchplan“ nicht behoben werden können, ist der Lieferant oder Hersteller zu befragen.

## 9.0 Fehlersuchplan



**ACHTUNG !**

- vor Montage- und Reparaturarbeiten Punkte 10.0 und 11.0 beachten !  
- vor Wiederinbetriebnahme Punkt 6.0 beachten

Störung	Mögliche Ursachen	Abhilfe
kein Durchfluss	Armatur geschlossen	Armatur öffnen
	Flanschabdeckungen (Schutzkappen) wurden nicht entfernt	Flanschabdeckungen (Schutzkappen) entfernen
geringer Durchfluss	Armatur nicht ausreichend geöffnet	Armatur öffnen
	verunreinigter Schmutzfänger	Sieb reinigen / austauschen
	Verstopfung im Rohrleitungssystem	Rohrleitungssystem überprüfen
schwere Betätigung/ Armatur lässt sich nicht öffnen	falsche Drehrichtung	Drehrichtung beachten (gegen den Uhrzeigersinn entspricht öffnen)
an der Spindel undicht	Beschädigung des Dichtsystems	Ventil voll öffnen, damit die Rückdichtung des Kegels das Dichtsystems entlastet.
		Ventil bzw. Oberteil austauschen.
Armatur im Sitz undicht	nicht fest geschlossen	Nachziehen des Handrades ohne Hilfsmittel
	Sitz (Pos.1) / Kegel (Pos.3) beschädigt durch Fremdkörper (Bild 1-4)	Armatur austauschen, beim Lieferant/ Hersteller nachfragen
	zu hoher Differenzdruck	Anlagen-Systemdruck und Differenzdruck überprüfen (max. $\Delta p$ 16bar) Anlagen-Systemdruck reduzieren
	verschmutztes Medium (Feststoffe)	Armatur reinigen Schmutzfänger vor der Armatur einbauen
Armatur lässt sich nicht öffnen	Hubbegrenzung wurde auf Spindel-Anschlag angezogen. Feststellvorrichtung wurde angezogen.	Hubbegrenzung nach oben drehen. Feststellvorrichtung lösen
Flansch-Bruch (Armatur-Rohrleitung)	Schrauben einseitig angezogen Gegenflansche fluchten nicht.	Rohrleitung ausrichten neue Armatur montieren!



## 10.0 Demontage der Armatur bzw. des Oberteiles



### **ACHTUNG !**

*Insbesondere sind folgende Punkte zu beachten:*

- *Druckloses Rohrleitungssystem.*
- *Abgekühltes Medium.*
- *Entleerte Anlage.*
- *Bei ätzenden, brennbaren, aggressiven oder toxischen Medien Rohrleitungssystem belüften.*

## 11.0 Garantie / Gewährleistung

Umfang und Zeitraum der Gewährleistung ist in der zum Zeitpunkt der Lieferung gültigen Ausgabe der "Allgemeinen Geschäftsbedingungen der Albert Richter GmbH & Co. KG" oder abweichend davon im Kaufvertrag selbst angegeben.

Wir leisten Gewähr für eine dem jeweiligen Stand der Technik und dem bestätigten Verwendungszweck entsprechenden Fehlerfreiheit.

Für Schäden, die durch unsachgemäße Behandlung oder Nichtbeachtung der Betriebs- und Montageanleitung, des Katalogblattes und der einschlägigen Regelwerken entstehen, können keine Gewährleistungsansprüche geltend gemacht werden.

Schäden die während des Betriebes, durch vom Datenblatt oder anderen Vereinbarungen abweichenden Einsatzbedingungen entstehen, unterliegen ebenso nicht der Gewährleistung.

Berechtigte Beanstandungen werden durch Nacharbeit von uns oder durch von uns beauftragte Fachbetriebe beseitigt.

Über die Gewährleistung hinausgehende Ansprüche sind ausgeschlossen. Anspruch auf Ersatzlieferung besteht nicht.

Wartungsarbeiten, Einbau von Fremdteilen, Änderung der Konstruktion, sowie natürlicher Verschleiß sind von der Gewährleistung ausgeschlossen.

Etwaige Transportschäden sind nicht uns, sondern *unverzüglich* Ihrer zuständigen Güterabfertigung, der Bahn oder dem Spediteur zu melden, da sonst Ersatzansprüche an diese Unternehmen verloren gehen.



**Technik mit Zukunft.**

DEUTSCHE QUALITÄTSARMATUREN

ARI-Armaturen Albert Richter GmbH & Co. KG, D-33750 Schloß Holte-Stukenbrock

Telefon +49 (0)5207 / 994-0 Telefax +49 (0)5207 / 994-297 oder 298

Internet: <http://www.ari-armaturen.com> E-mail: [info.vertrieb@ari-armaturen.com](mailto:info.vertrieb@ari-armaturen.com)