

Bedienungsanleitung / Installationsanleitung

Europa Mini IWPL



Brauchwasserwärmepumpe

Inhaltsverzeichnis

1	Hinweis zur Dokumentation	5
2	Sicherheitsvorschriften.....	5
2.1	CE Kennzeichnung.....	5
3	Beschreibung.....	6
3.1	Funktion der Wärmepumpe.....	6
3.2	Anlieferung.....	6
3.3	Transport.....	6
3.4	Aufstellort.....	6
3.5	Quellenergieanschluss (WQA).....	7
3.6	Wasseranschluss.....	7
3.6.1	Anschluss an Registerspeicher.....	8
3.6.2	Anbindeleitungen.....	8
3.7	Kondenswasserablauf.....	8
3.8	Elektroanschluss.....	9
3.8.1	Anschluss des Regelfühlers.....	9
4	Inbetriebnahme	9
4.1	Funktionsprüfung.....	9
4.2	Wärmepumpe in Standby.....	9
4.2.1	Standchutz der Ladepumpe.....	9
4.3	Einsatzhinweise Wasserqualität.....	10
4.3.1	Wasserhärte.....	10
4.3.2	Einfluss Wasserbeschaffenheit.....	10
4.4	Fühlereingang als Schalteingang konfigurieren.....	11
5	Bedienung	12
5.1	Einstellungen.....	13
5.2	Einstellung der Legionellenfunktion.....	14
5.3	Fehlermeldungen am Reglerdisplay.....	15
5.4	Fehlertabelle Wärmepumpe.....	16
6	Wartung	17
6.1	Serviceintervall.....	17
6.2	Störung.....	17
6.3	Kundendienst.....	17
6.4	Wartungsvertrag.....	17
7	Anhang	18
7.1	Technische Daten Regelung.....	18
7.2	Temperaturfühler Regelung.....	19
7.3	Spannungsqualität Inselbetrieb.....	20
7.4	Technische Daten Wärmepumpe.....	21
7.5	Prinzipschema.....	22
7.6	Schaltplan.....	23
7.7	Abmessungen.....	24
7.8	Demontage Abdeckhaube.....	25
7.9	Installationsvorschriften.....	26
7.10	Angaben zum Energieverbrauch.....	27
7.11	Konformitätserklärung.....	28
8	Abbildungsverzeichnis	30
9	Tabellenverzeichnis	30

1 Hinweis zur Dokumentation

Lesen Sie diese Anleitung genau durch, bevor Sie mit der Inbetriebnahme / Einstellungen an der Wärmepumpe beginnen!

Die folgende Anleitung soll eine Unterstützung für die Bedienung sowie Installation einer OCHSNER Brauchwasserwärmepumpe der Baureihe „Europa“ sein.

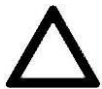
Symbole:

Die unten angeführten Warnhinweise werden in diesem Dokument verwendet.



WARNUNG

Hinweise, welche bei Nichtbeachtung Gefahr für Leib und Leben bedeuten und zu materiellen Schäden führen können. Diese Hinweise müssen zwingend befolgt werden.



ACHTUNG

Hinweise, welche bei Nichtbeachtung zu einem Defekt des Gerätes und zu materiellen Schäden (von Anlagenteilen, Gebäuden, ...) führen können. Diese Hinweise müssen befolgt werden.



HINWEIS

Tipps für die Arbeit, welche diese erleichtern oder Zusatzinformationen für den Benutzer bedeuten.

2 Sicherheitsvorschriften



Umbau oder Veränderungen am Gerät sind nicht zulässig. Arbeiten am Gerät (Reparaturen, Änderungen) dürfen nur durch den Hersteller oder durch von ihm autorisierte Stellen ausgeführt werden.



Vor jeglichen Arbeiten an Steckerleisten oder elektrischen Verbindungen (Drähten) sind alle Netzsicherungen der Wärmepumpenanlage auszuschalten.



Das Berühren der Steckerleisten, daran befestigter Drähte oder nicht angeschlossener Drähte durch Personen oder mittels elektrisch leitender Materialien ist verboten!



Die Wärmepumpe ist mit dem **nicht brennbaren** Kältemittel R 134a befüllt. Benutzen Sie Schutzkleidung und Schutzbrillen bei Arbeiten am Kältekreis!



Die **Inbetriebnahme** sowie die **Wartung** der Geräte darf nur durch OCHSNER autorisiertes Personal durchgeführt werden.



Die Montage der Geräte sowie deren elektrische Verdrahtung darf nur durch eine Fachkraft gemäß den örtlichen Vorschriften durchgeführt werden.



Die Anlagenkonzeption und -auslegung hat nach aktuellen OCHSNER - Richtlinien und den geltenden Regeln der Technik zu erfolgen.

2.1 CE Kennzeichnung

Das durch Sie erworbene Produkt entspricht den zur Produktionszeit gültigen technischen Vorschriften und ist CE-konform.

3 Beschreibung

3.1 Funktion der Wärmepumpe

Die Warmwasserwärmepumpe Type EUROPA MINI IWPL ist für den einfachen und nachträglichen Einbau in vorhandene Warmwasserbereiter vorgesehen.

Die EUROPA MINI IWPL ist ein Splitgerät für externe Warmwasserspeicher bis zu einem Inhalt von 500 Liter geeignet. Die Heizleistung der Wärmepumpe ist so dimensioniert, dass ein Haushalt bis 5 Personen mit Warmwasser versorgt werden kann. Bei Einbau der EUROPA MINI IWPL ist zu prüfen, ob der eventuell vorhandene Warmwasserspeicher ausreichend groß dimensioniert ist, um den kurzfristigen Wasserverbrauch abdecken zu können.

Die Warmwasserbereitung ist mit einer Wärmepumpe besonders wirtschaftlich, da bis zu 75% der benötigten Energie aus kostenloser Umweltwärme gewonnen werden.

Die Warmwasser-Wärmepumpe von OCHSNER mit Energieentnahme aus der Luft stellt ein Multifunktionsgerät dar. Es kann z. B. zur Klimatisierung oder Entfeuchtung eines Raumes benutzt werden (z.B. Vorratskeller) bzw. durch Absaugen aus den Nassräumen zur Wohnraumlüftung verwendet werden.

Zur alternativen Erwärmung des Wassers besteht die Möglichkeit, einen Elektroheizstab oder einen Heizkessel zu verwenden.

Bei durchschnittlichen Betriebsbedingungen erwärmt die Wärmepumpe den Warmwasserbehälter (~300L) von +10°C auf +52°C innerhalb von 9 Stunden.



Die thermische Leistung der Wärmepumpe ist von der Wärmequelletemperatur (Zuluft) sowie der eingestellten Warmwassertemperatur abhängig. Die Anwendung für 500 L Warmwasserspeicher muss durch den Anlagenerrichter im Vorhinein geprüft werden (ganzjährige Quelltemperatur > 15°C). OCHSNER übernimmt für Fehlplanungen keine Haftung.

3.2 Anlieferung

Die Anlieferung der Wärmepumpe erfolgt einbaufertig, d.h. elektrisch verdrahtet auf einer Einwegpalette in Folie verpackt.
ARA Lizenz Nr. 7910

Transportschäden sofort bei der Übernahme melden!

3.3 Transport

Die Wärmepumpe ist verpackt zu lagern bzw. zu transportieren. Für kurze Wege ist eine Schräglage bis 45° bei vorsichtigem Transport erlaubt. Sowohl beim Transportieren als auch beim Lagern sind Umgebungstemperaturen von -20°C bis +45°C erlaubt. Die Standardverpackung bietet keinen Witterungs- und Seewasserschutz.

Transportschäden können nur anerkannt werden, wenn diese unverzüglich nach dem Abladen beim Fahrer des Speditions-LKW's reklamiert werden.

3.4 Aufstellort

Der Einsatz der Brauchwasserwärmepumpe Europa MINI IWPL ist in allen Räumen möglich, die trocken und nicht frostgefährdet sind. Die Aufstellung muss auf einem ebenen, waagerechten Platz erfolgen. Der Gerätestandort ist so zu wählen, dass Bedienung und Kundendienst möglich sind (wir empfehlen Abstand Vorderseite zur Mauer mindestens 1m, Deckel oben 45cm).

Durch das geringe Gewicht (45 kg) ist auch eine Wandmontage möglich (Zubehör). Eine besonders günstige Montageart ergibt sich durch die Verwendung der original erhältlichen Wandkonsolen. Über der Wärmepumpe dürfen keine Beleuchtungskörper oder Rohrleitungen montiert sein.

Der Speicherstandort sollte so dicht wie möglich an den Zapfstellen liegen, speziell an den Zapfstellen mit kleinen Warmwassermengen wie Küchen, usw. Eine Zirkulationsleitung sollte nicht installiert werden, um laufende Energieverluste zu vermeiden. Der Warmwasserspeicher muss mit anschließendem Rohrsystem und Ventilen frostsicher gehalten werden.



Die AUFSTELLUNG der Wärmepumpe muss von einem autorisierten Fachunternehmen durchgeführt werden.

3.5 Quellenergieanschluss (WQA)



Die Ansaugluft darf nicht mit aggressiven Stoffen belastet sein (Ammoniak, Schwefel, Chlor usw.)! Maschinenbauteile können zerstört werden! Das Gerät ist daher für den Betrieb in Weinkellern, Kläranlagen und Tierställen nicht geeignet.



Bei Winterbetrieb und Anbindung mit Außenluft ist bei Außentemperaturen unter 7°C darauf zu achten, dass die Luft nicht einfallen kann, weil dadurch wasserführende Bauteile eventuell auffrieren! Die Wärmepumpe schaltet ab, wenn die Zuluft 7 °C unterschreitet → siehe Bedienungsanleitung der Regelung.

Die Luftentnahmestelle soll unter Bedachtnahme auf eine hohe mittlere Lufttemperatur und die erforderliche Luftmenge ausgewählt werden. Der Nennvolumenstrom ist 510 m³/h freiblasend.

Die Lufteintrittsöffnung ist von vorn (auf das Gerät schauend) oben rechts und der Austritt links. Die Leistung verringert sich, wenn die Temperatur und die Luftmenge verändert werden.

Bei Montage von Abluft- und Zuluftanschlüssen (Lüftungssystem) muss der Mindestdurchmesser der Rohre 160 mm betragen. (Spiralrohr 160) Die Verlegung des Rohrsystems ist möglichst geradlinig und unter Vermeidung von scharfkantigen Winkeln auszuführen.

Die Gesamtrohrlänge für Zu- und Abluft darf nicht mehr als 20 m betragen, wobei nicht mehr als 3 rechtwinkelige Bögen eingebaut sein sollten. Für jeden weiteren Bogen muss die Gesamtrohrlänge um 1 m verringert werden.

Um Kondenswasseraustritt zu vermeiden, sind die Luftleitungen waagrecht bzw. leicht zu den Ansaug-Ausblasöffnungen fallend zu verlegen oder es ist ein Verdunstungssack einzubauen.



Bei Fortluftleitungen ins Freie müssen Überdruckverschlussklappen für Außenmontage (mit geringem Widerstand) eingebaut werden, welche bei Stillstand der Wärmepumpe Kaltluft-Einströmungen verhindern.

3.6 Wasseranschluss

Alle Wärmepumpenanschlüsse sind grundsätzlich flexibel vorzunehmen. Bei der Rohrmontage ist auf die Vermeidung von Körperschallbrücken zu achten.



Es sind die allgemeinen und regional gültigen Vorschriften und Normen zu beachten!

Wie alle Druckbehälter, muss auch der Wärmepumpen-Warmwasserspeicher bauseits mit einem baumustergeprüften Sicherheitsventil und einem Rückschlagventil ausgestattet werden.



Der Warmwasserbehälter muss vor der Inbetriebnahme vollständig gefüllt werden.

Vorgehensweise beim Füllen des Warmwasserspeichers:

- 1) Absperrarmaturen sowie Warmwasserzapfstelle öffnen – Warmwasserspeicher mit Wasser füllen
- 2) Absperrarmatur im Vorlauf (Wärmepumpe zum Warmwasserspeicher) schließen
- 3) Verschraubung zwischen Wärmepumpe und Vorlauf zum Warmwasserspeicher solange öffnen, bis reines Wasser (keine Luftblasen) austritt
- 4) Absperrarmatur im Vorlauf (Wärmepumpe zum Warmwasserspeicher) öffnen

Siehe auch 7.9 Installationsvorschriften!

Es ist darauf zu achten, dass eine Entlüftungsmöglichkeit vorhanden ist (Öffnen des Warmwasserventils).

Die Wärmepumpe ist mit einem Plattenwärmetauscher ausgestattet. Mittels der eingebauten Umwälzpumpe kann das Wasser des Speichers über den Plattenwärmetauscher erwärmt werden.

Der Frischwassereintrag darf nicht über den Plattenwärmetauscher erfolgen, da dieser nicht als Durchlauferhitzer ausgelegt ist.

3.6.1 Anschluss an Registerspeicher

Der Anschluss der Wärmepumpe an ein Register ist grundsätzlich nicht zulässig! Bei entsprechender Dimensionierung des Registers (Wärmetauscher) kann die Wärmepumpe jedoch angeschlossen werden.

Die thermische Leistung der Wärmepumpe (siehe technische Daten) muss bei einer Temperaturdifferenz (Vorlauf-Rücklauf) von 5K über das Register übertragen werden.

3.6.2 Anbindeleitungen

Da die Restförderhöhe für die Anbindung an den Warmwasserspeicher **50mbar** beträgt, wird für die Rohrdimensionierung der Anbindeleitung folgende Empfehlung gegeben:

- a) Restförderhöhe 0,5m bei Installation in Stahlrohr ½" verzinkt
(entspricht 15m Anbindeleitung).
- b) Restförderhöhe 0,5m bei 4m Flexschlauch ¾"
(mittlerer Innendurchmesser 10mm)

3.7 Kondenswasserablauf

Durch die Abkühlung der Luft im Verdampfer wird Kondenswasser abgeschieden.

Der Kondensatablauf (Durchmesser 20mm) an der Rückseite der Wärmepumpe ist mit Kunststoffrohren von der Wärmepumpe wegzuführen und ein einwandfreier Abfluss des Kondensates sicherzustellen. Je nach Luftmenge und Luftfeuchte kann bis zu ca. 0,3 l/h Kondensat anfallen.

Der Kondensatablauf darf nicht fest mit einer Ableitung verbunden sein! Die aus der Ableitung aufsteigenden Ammoniakdämpfe zerstören die Wärmetauscherlamellen und Bauteile der Wärmepumpe. Es ist daher unbedingt ein Trichter mit Geruchsverschluss vorzusehen.

3.8 Elektroanschluss

Die Vorschriften des zuständigen EVU's (Elektroenergieversorgungsunternehmen) und die gültigen EN-Normen sind einzuhalten.

Die im Anhang angeführten Werte für die Absicherung gelten lediglich als Richtwerte! Für die korrekte Auslegung der Sicherungseinrichtungen ist alleine der Elektriker, der die Wärmepumpe anschließt, verantwortlich.

Für Störungen, die durch falsch ausgelegte Sicherungseinrichtungen auftreten, übernimmt die Firma OCHSNER keine Garantie!

Wir empfehlen die Zuleitung 220-240VAC/ 50Hz über einen eigenen FI auszuführen, damit bei einem Erdschluss im Bereich der Hausinstallation die Brauchwasserbereitung nicht ausfällt. Die Brauchwasserwärmepumpe ist standardmäßig mit 2m Anschlussleitung für 220-240VAC/ 50Hz ausgerüstet.

3.8.1 Anschluss des Regelfühlers

An der Rückseite der Wärmepumpe wird an den Klemme 1-2 der Regelfühler angeklemmt. Der Regelfühler (NTC 5000 Ohm bei 25°C) wird im Warmwasserspeicher in der mitgelieferten Tauchhülse montiert.

An den Fühlerklemmen keine Spannung anlegen. Die Wärmepumpe wird sonst zerstört! OCHSNER übernimmt dafür keine Haftung.



Anschlussarbeiten, die ein Öffnen der Anschlussdosen erfordern, sind von einem autorisierten Unternehmen auszuführen, da an spannungsführenden Teilen Lebensgefahr besteht!

4 Inbetriebnahme



Die Inbetriebnahme darf ausschließlich durch ein autorisiertes Unternehmen erfolgen!

Der Warmwasserbehälter muss vor der Inbetriebnahme vollständig gefüllt werden. Es ist darauf zu achten, dass eine Entlüftungsmöglichkeit gegeben ist (Öffnen des Warmwasserventils).



ES SIND DIE REGIONAL GÜLTIGEN VORSCHRIFTEN UND NORMEN ZU BEACHTEN!

4.1 Funktionsprüfung

Nach Anschluss aller Leitungen und Befüllen der Anlage (siehe Montage und Aufstellung) ist die Wärmepumpe betriebsbereit. Vor Inbetriebnahme ist die Anlage auf ordnungsgemäße Aufstellung und Anschluss gemäß gegenständlicher Montageanleitung zu prüfen.

4.2 Wärmepumpe in Standby

Die Wärmepumpe NICHT vom Netz trennen sondern über den Ein-Aus-Schalter abschalten!

4.2.1 Standschutz der Ladepumpe

Die interne Ladepumpe wird automatisch zyklisch (alle 20 h für 30 sec) gestartet, um ein Festsitzen der Pumpe zu verhindern. Dazu darf die Wärmepumpe NICHT vom 220-240VAC Netz getrennt (abgesteckt) werden.

OCHSNER übernimmt für festgesetzte Ladepumpen keine Haftung sowie Gewährleistung.

4.3 Einsatzhinweise Wasserqualität

4.3.1 Wasserhärte

Je nach Brauchwassertemperatur und Wasserhärte sind nach DIN 1988-7:2004-12 folgende Wasserbehandlungen durchzuführen:

dH [°]	$\delta < 60 \text{ °C}$	$\delta > 60 \text{ °C}$
0-14	keine	A
14-21	A	Enthärtung
>21	Enthärtung	B

δ = Warmwassertemperatur in °C

A) periodische Entkalkung erforderlich

B) Kein Einsatz empfohlen – Reduktion der Warmwassertemperatur.

Bei stark schwankenden Wasserqualitäten sowie hohen Wassertemperaturen ($\delta > 60 \text{ °C}$), wird eine jährliche Überprüfung durch den OCHSNER Werkskundendienst empfohlen.

Bei Entkalkung der Anlage müssen folgende Arbeitsschritte berücksichtigt werden:



Gebäuchliche Entkalkungsmittel verwenden, die zur Anwendung für Trinkwasserspeicher zugelassen sind!

- 1) Druckreduktion des Speichers
- 2) Ladesystem vom Speicher trennen
- 3) Spülarmatur anschließen und Lade-pumpe sowie Plattenwärmetauscher ent-kalken.
- 4) Ladesystem wieder anschließen und Speicher befüllen

4.3.2 Einfluss Wasserbeschaffenheit

Wasserinhaltsstoff	Konzentration (mg/l oder ppm)		Zeitgrenzen Untersuchungszeit nach Probeentnahme
Alkalität (HCO ₃ ⁻)	< 70 70-300 > 300	0 + 0	Innerhalb von 24 Std.
Sulfat ^[1] (SO ₄ ²⁻)	< 100 < 200 > 200	+ 0 -	Keine Grenze
HCO ₃ ⁻ /SO ₄ ²⁻	> 1,0 < 1,0	+ -	Keine Grenze
Elektrische Leitfähigkeit	< 10 µS/cm 10-500 µS/cm > 500 µS/cm	0 + 0	Keine Grenze
pH ^[2]	< 7,0 7,0-9,0 > 9,0	0 + 0	Innerhalb von 24 Std.
Ammonium (NH ₄ ⁺)	< 2 2-20 > 20	+ 0 -	Innerhalb von 24 Std.
Chloride (Cl ⁻)	< 100 100-200 > 200	+ 0 -	Keine Grenze
Freies Chlor (Cl ₂)	< 1 1-5 > 5	+ 0 -	Innerhalb von 5 Std.
Schwefelwasserstoff (H ₂ S)	< 0,05 > 0,05	+ -	Keine Grenze
Frei (aggressiv) Kohlendioxid (CO ₂)	< 5 5-20 > 20	+ 0 -	Keine Grenze
Gesamthärte (°dH)	4-14		Keine Grenze
Nitrat ^[1] (NO ₃ ⁻)	< 100 > 100	+ 0	Keine Grenze
Eisen ^[3] (Fe)	< 0,2 > 0,2	+ 0	Keine Grenze
Aluminium (Al)	< 0,2 > 0,2	+ 0	Keine Grenze
Mangan ^[3] (Mn)	< 0,1 > 0,1	+ 0	Keine Grenze

Tabelle 1: Einfluss Wasserbeschaffenheit Korrosionsbeständigkeit

Erläuterung:

+ Gute Beständigkeit unter normalen Bedingungen

0 Korrosion kann dann auftreten, speziell wenn weitere Faktoren mit 0 bewertet sind

- Verwendung nicht empfohlen

[1] Sulfate und Nitrate wirken als Inhibitoren für durch Chloride in pH-neutralen Umgebungen verursachte Lochfraßkorrosion

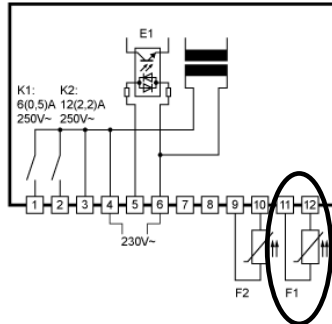
[2] Generell erhöht ein niedriger pH-Wert (unter 6) das Korrosionsrisiko und ein hoher pH-Wert (über 7,5) reduziert das Korrosionsrisiko

[3] Fe³⁺ und Mn⁴⁺ sind starke Oxidationsmittel und können das Risiko lokaler Korrosion bei Edelstählen erhöhen
SiO₂ über 150 ppm erhöhen das Verkalkungsrisiko

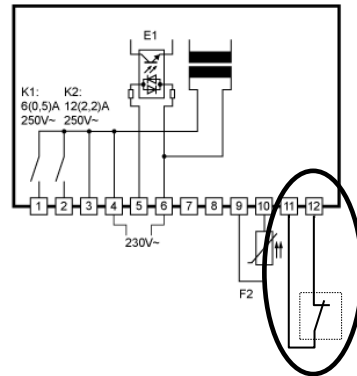
4.4 Fühlereingang als Schalteingang konfigurieren

Zur Regelung der Wärmepumpe stehen 2 Varianten zur Verfügung. Werksseitig ist die Betriebsart „Fühler“ konfiguriert.

a) Regelung über Fühler am Eingang „F1“

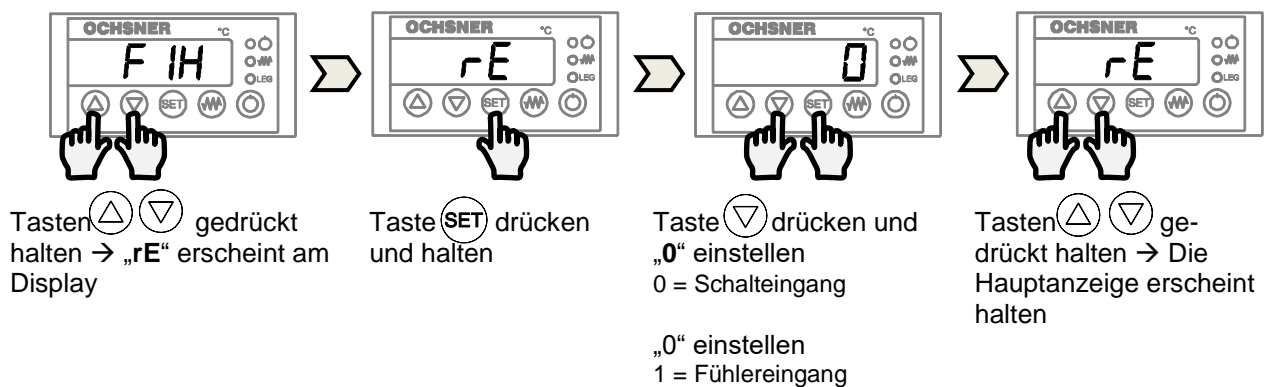


b) Regelung über Schalteingang am Eingang „F1“



- Der Schaltkontakt muss für elektronische Schaltungen geeignet sein. (Relais mit Goldkontakt)
- Nach dem Abschalten der Wärmepumpe ist eine Stillstandszeit von 15 min. aktiv.

Schalteingang konfigurieren:



Hauptanzeige bei Betriebsart „Schalteingang“:

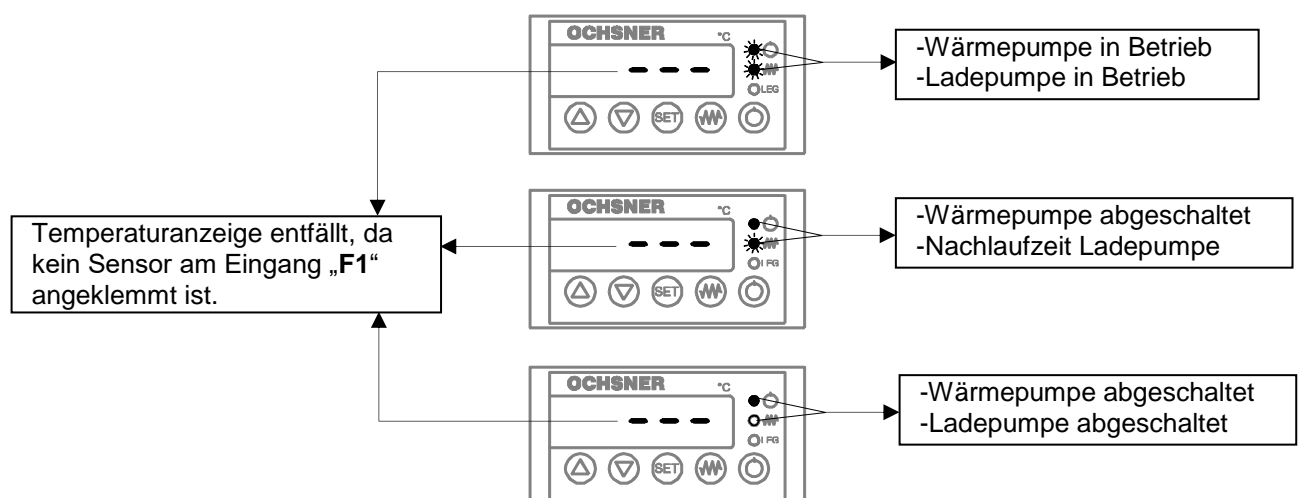


Abbildung 1:Schalteingang konfigurieren

5 Bedienung

Die Wärmepumpe wird über eine digitale Regelungseinrichtung überwacht und geregelt. Dem Benutzer stehen dabei Anzeigeeinheiten und Bedienelemente zur Verfügung, über die Daten eingestellt und Daten abgefragt werden können.

Der Benutzer kann eine „**Betriebswahl**“ sowie „**Sollwerte**“ einstellen.

BETRIEBSWAHL		
Wärmepumpe	AUS	AUTOMATIK
Legionellenbetrieb	AUS	AUTOMATIK

SOLLWERTE		
Sollwert Warmwasser (S1)	52.0 °C	5.0°C bis 65.0°C
Sollwert Legionellenbetrieb (S2)	60.0°C	5.0°C bis 65.0 °C
Intervall Legionellenbetrieb (t1)	0	0 Tage bis 14 Tage

Tabelle 2: Sollwerte und Betriebswahl einstellen

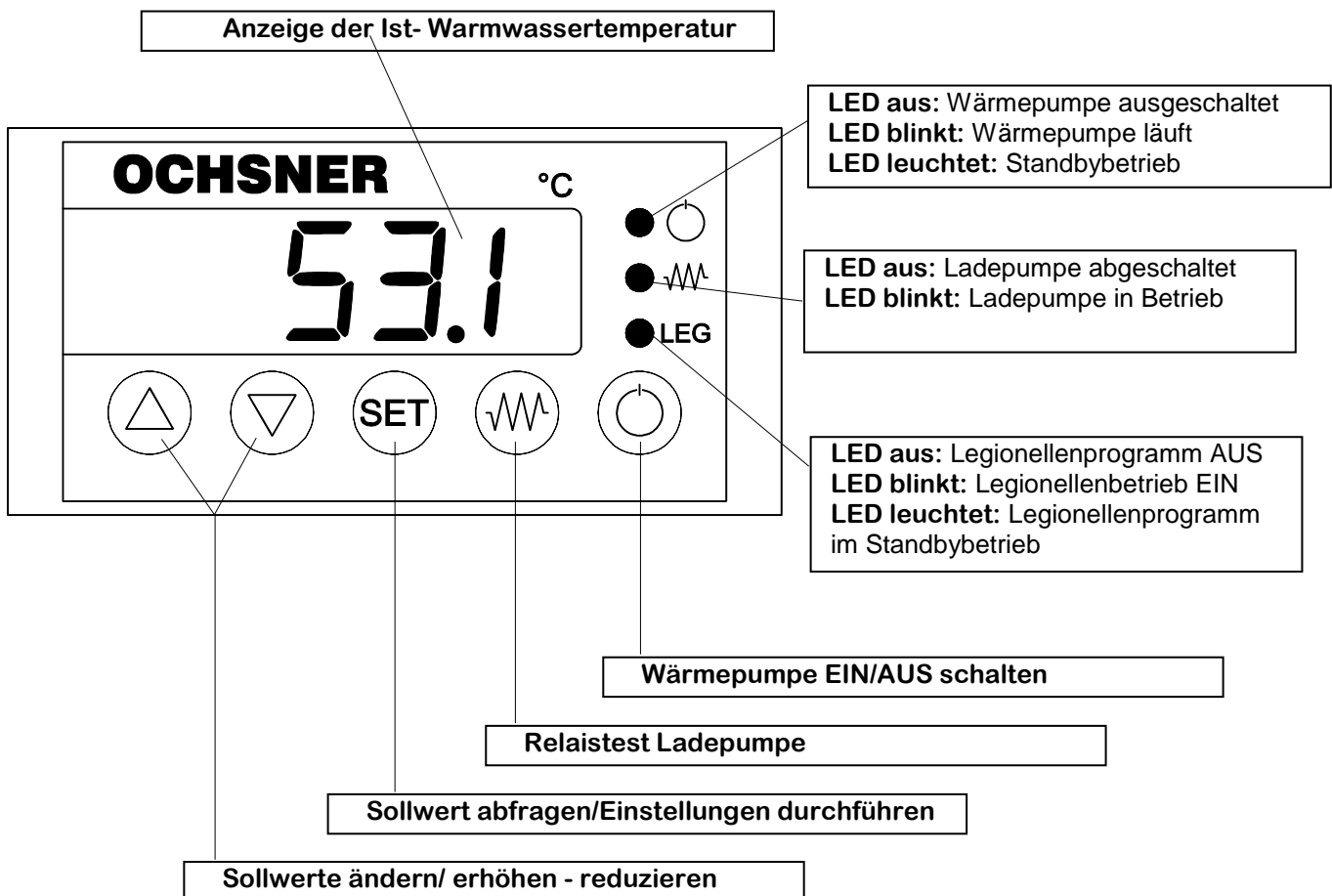
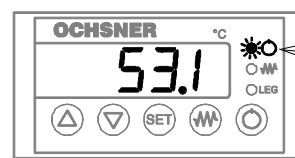
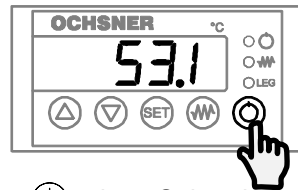


Abbildung 2: Anzeige und Bedienelemente

5.1 Einstellungen

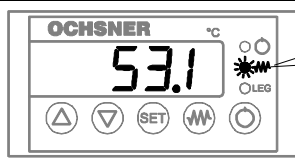
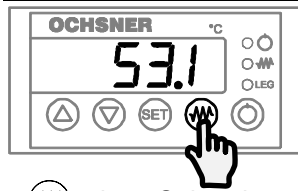
Wärmepumpe Einschalten/Ausschalten



- LED aus: Wärmepumpe ausgeschaltet
- LED blinkt: Wärmepumpe läuft
- LED leuchtet: Wärmepumpe abgeschaltet; Standbybetrieb
Der eingestellte Sollwert **S1** wurde erreicht → Siehe Pkt. 3
Die Verdichterstillstandszeit (20 Minuten) ist aktiv

Taste min. 2 Sekunden gedrückt halten

Relaistest der Ladepumpe

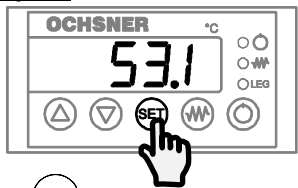


- LED aus: Ladepumpe abgeschaltet
- LED blinkt: Ladepumpe in Betrieb

Taste min. 2 Sekunden gedrückt halten

Warmwassersolltemperatur einstellen:

Beispiel: Sollwert von 58.0°C auf 55.0 °C einstellen



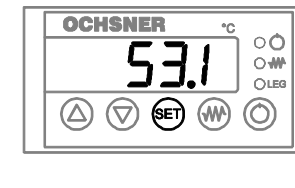
Taste gedrückt halten



Der aktuelle Sollwert wird angezeigt:
Durch Drücken der Taste den
Sollwert einstellen



Der neue Sollwert **55.0°C** ist
eingestellt. Taste loslassen



Die Ist-Temperatur wird wieder
angezeigt.

AUS ENERGIESPARGRÜNDEN WIRD EINE BRAUCHWASSERTEMPERATUR VON 52°C EMPFOHLEN.

Abbildung 3: Einstellungen Wärmepumpe

5.2 Einstellung der Legionellenfunktion

In der Regelung kann eine einmalige Aufheizung des Warmwassers programmiert werden, welche in einstellbaren Intervallen (Tage) t_1 gestartet wird. Dabei wird das Warmwasser durch die Wärmepumpe auf den eingestellten Sollwert S_2 erwärmt. Wird in 4 Stunden der Sollwert nicht erreicht, dann beendet das Programm diesen Aufheizzyklus.

HINWEIS:

Damit die Wärmepumpe die Legionellenfunktion korrekt ausführen kann, muss die Wärmepumpe immer mit Spannung (220-240VAC) versorgt werden. Bei Spannungswiederkehr nach Stromausfall startet die Wärmepumpe sofort die Legionellenfunktion.

Beispiel:

- Einstellung der Legionellentemperatur von 60,0 °C auf 65,0 °C
- Intervallzeit 7 Tage

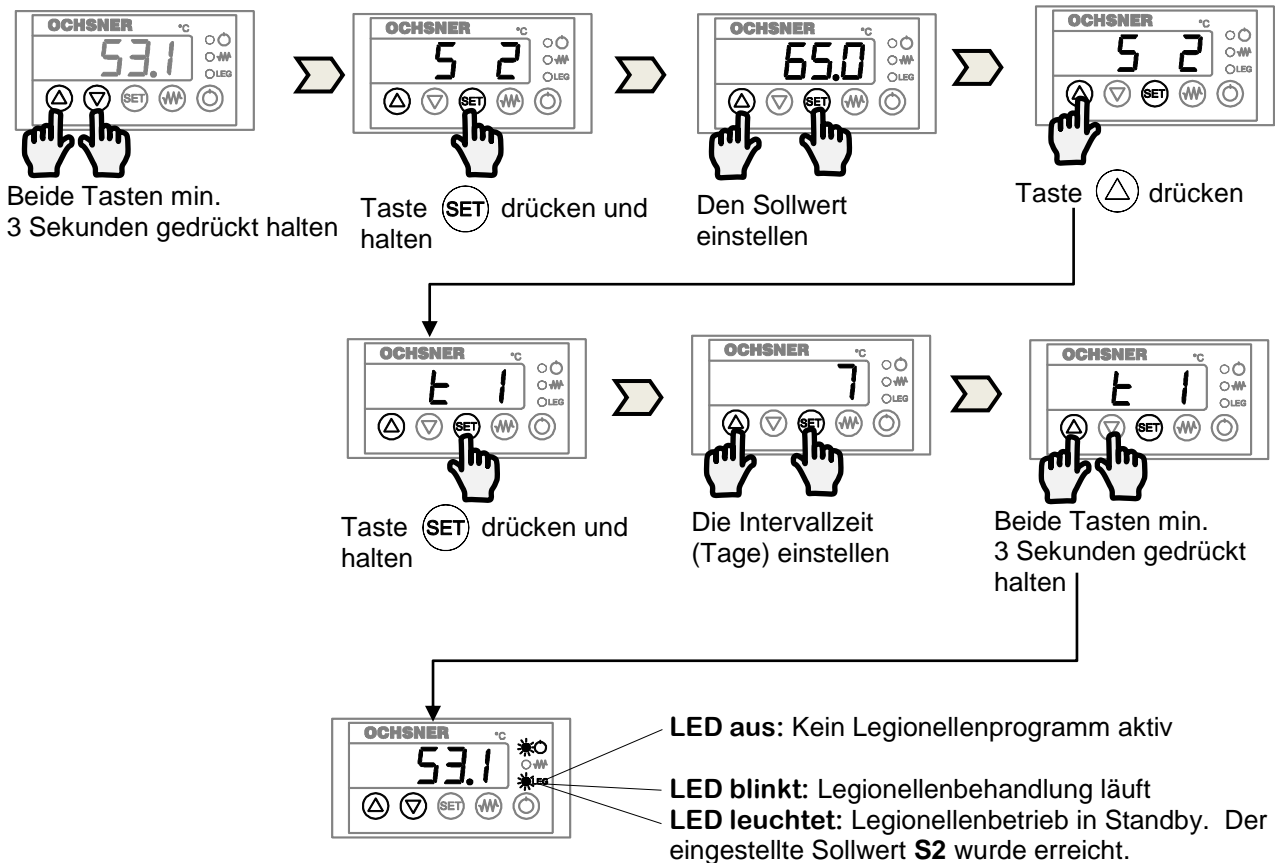


Abbildung 4: Einstellung Legionellenfunktion

Parameter	Funktionsbeschreibung	Einstellbereich	Standardwert	Kundenwert
S_2	Sollwert für Legionellen-Behandlung	5°C...65 °C	60,0°C	
t_1	Intervallzeit für Legionellen-Behandlung	0...14 Tage 0 = keine Behandlung	0 = deaktiviert	

Tabelle 3: Parameter Legionellenfunktion

5.3 Fehlermeldungen am Reglerdisplay

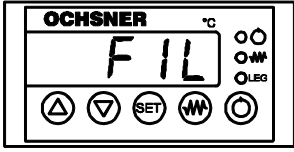
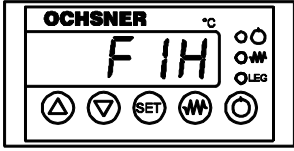
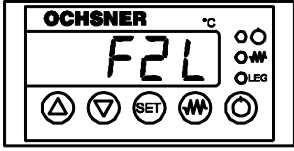
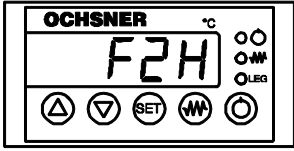
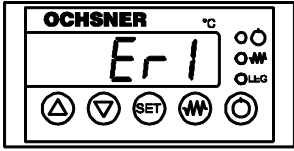
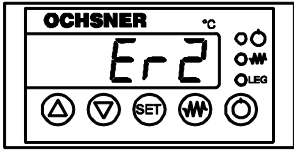
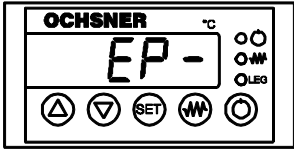
Displayanzeige	Fehler	Ursache / Behebung
	Kurzschluss Fühler F1	- Fühler defekt - Fühler/Klemmstelle überprüfen
	Unterbruch Fühler F1	- Fühler defekt - Fühler/Klemmstelle überprüfen
	Kurzschluss Fühler F2	- Fühler defekt - Fühler/Klemmstelle überprüfen
	Unterbruch Fühler F2	- Fühler defekt - Fühler/Klemmstelle überprüfen
	Sicherheits- abschal- tung - Frostschutz	- zu geringe Lufttemperatur
	Sicherheits- abschal- tung - Hochdruck	- Sollwert reduzieren, - Speicher nicht mit Wasser gefüllt - Kondensator verschlammmt -> Kondensator reinigen
	Datenverlust im Parameterspeicher	- Strom abschalten und wieder einschalten. HINWEIS: EP Fehler resultieren aus mangel- hafter Netzqualität. OCHSNER übernimmt dafür keine Haftung.

Tabelle 4: Fehlermeldungen am Reglerdisplay

5.4 Fehlertabelle Wärmepumpe

Störung/Anzeige	Ursache	Behebung
Warmwassertemperatur zu niedrig	Wasserverbrauch zu groß	Verbrauch reduzieren
	Thermostat nicht auf max.	Thermostat hochstellen
	Außenluft zu kalt (Heizleistung zu gering)	Zusatzheizung einschalten (wenn vorhanden)
	Zirkulation im Dauerbetrieb	Schaltuhr kontrollieren, Thermostat und Rückschlagventil prüfen
	Rückschlagventil bleibt hängen	Ventil durch leichtes Anschlagen lockern
	Heizungsschieber offen	Schieber schließen
Kompressor läuft und Lüfter läuft nicht	Anlaufkondensator defekt	erneuern, Kundendienst verständigen
	Wicklungsschaden	erneuern, Kundendienst verständigen
Kompressor und Lüfter laufen, ohne dass das Wasser erwärmt wird	kein Luftdurchsatz, Verdampfer verschmutzt	Verdampfer mit Wasser reinigen
	Verdampfer vereist	abtauen
	Luftleitungen verstopft	freilegen
	Pumpe defekt	erneuern
	Pumpe blockiert	andrehen
	kein Strom bei Ladepumpe	Klemmdose prüfen
Kompressor läuft nicht, Lüfter läuft	Anlaufrichtung defekt	erneuern, Kundendienst verständigen
	Kompressor defekt	erneuern, Kundendienst verständigen
Wasseraustritt ständig	Sicherheitsventil schließt nicht	entlüften oder erneuern
	Speicher defekt	Zuleitung abdrehen
	Speicher tropft	Abdichtungen kontrollieren, ggf. nachziehen
Wasseraustritt, nur wenn Maschine läuft	Kondenswasser	
	Kondensatablauf verstopft	reinigen
Geruch	kein Siphon im Kondensatablauf	installieren
	kein Wasser im Siphon	einfüllen
Geräusch	gurgelndes Geräusch	Wasserstand im Siphon zu gering, einfüllen
	plätscherndes Geräusch	Kondensatablauf verstopft, reinigen
keine Anzeige	keine elektrische Spannung vorhanden	Spannungsversorgung überprüfen

Tabelle 5: Fehlertabelle Wärmepumpe

6 Wartung

6.1 Serviceintervall

HINWEIS

Um eine lange Lebensdauer zu gewährleisten, ist es notwendig, die Schutzanoden regelmäßig zu prüfen (nach spätestens 18 Monaten) und gegebenenfalls auszutauschen. Bei (leicht) aggressivem Wasser ist die Schutzanode entsprechend öfter zu kontrollieren.

Wir empfehlen, einmal pro Jahr eine Inspektion und gegebenenfalls eine Wartung der Wärmepumpe durchführen zu lassen.

Wir empfehlen auch, eine Reinigung des Verdampfers vorzunehmen. Ebenso sollten Luftkanäle und etwaige Schutzgitter und Filter auf Sauberkeit überprüft werden.

Der OCHSNER-Kundendienst steht Ihnen zur Durchführung von Wartungen bzw. Überprüfungen gerne zur Verfügung.

6.2 Störung

Die Fehlertabellen (Tabelle 4 und Tabelle 5) geben einen Überblick über Fehler und deren mögliche Ursachen.

Sollte sich ein Störfall ohne ersichtlichen Grund öfter wiederholen, rufen Sie bitte Ihren Fachinstallateur oder den OCHSNER-Kundendienst.

6.3 Kundendienst

Sollten an Ihrem Gerät, trotz der verwendeten Qualitätsbauteile und der bei der Produktion aufgewandten Sorgfalt, Mängel auftreten, benachrichtigen Sie bitte den OCHSNER-Kundendienst unter den nachfolgenden Telefonnummern.

Kundendienst-Hotline Österreich:

Tel.: +43 (0) 504245 – 499

E-Mail: kundendienst@ochsner.at

Kundendienst-Hotline Deutschland:

Tel.: +49 (0) 69 256694 - 495

E-Mail: kundendienst@ochsner.de

Kundendienst-Hotline Schweiz:

Tel.: +41 (0) 800 100 911

E-Mail: kontakt@ochsner.com

Die Fabrikationsnummer und den Wärmepumpentyp finden Sie auf dem Typenschild. Das Typenschild ist außen, am oberen rechten Verkleidungsteil, der Wärmepumpe angebracht.

6.4 Wartungsvertrag

Die Fa. OCHSNER bietet eine breite Produktpalette an Wartungsverträgen an. Weitere Informationen hierzu finden Sie auf www.ochsner.com.

Vorteile des Wartungsvertrages

- Eine ordnungsgemäß durchgeführte Wartung hilft nicht nur dabei Energie zu sparen, sondern schon zusätzlich die Umwelt.
- Darüber hinaus ist die richtige Pflege der Heizungsanlage notwendige Voraussetzung, um die angesetzte Lebensdauer von vielen Jahren zu sichern und zu erhöhen.
- Für den Anlagenbetreiber ergibt sich dadurch eine erhöhte Ausfallsicherheit der Anlage.

Weitere Informationen zum Kundendienst und zu den Leistungen der Wartungsverträge finden Sie auf www.ochsner.com.

7 Anhang

7.1 Technische Daten Regelung

Analog-Eingänge	F1: Widerstands-Fühler NTC 5 kOhm/25°C F2: Widerstands-Fühler NTC 5 kOhm/25°C Messgenauigkeit bezogen auf den Regler bei 25 °C: +/-0,5 K und +/-0,5 % vom Messbereich.
Digital-Eingänge	E1: Eingang für 250VAC Hochdruckalarm,
Schaltende Ausgänge	K1: Relais, 6(0,5)A 250VAC, (6A bei $\cos\varphi=1$), Schließer K2: Relais, 12(2,2)A 250VAC, (12A bei $\cos\varphi=1$), Schließer Bitte beachten: K1 und K2 haben einen gemeinsamen und potentialbehafteten Anschluss. Der Gesamtstrom an jeder Klemme darf 16A nicht übersteigen.
Anzeigen	dreistellige LED-Anzeige, 13 mm hoch, Farbe Rot, für Temperaturanzeige. 3 LED-Lampen, Durchmesser 3 mm, Farbe Rot, für Statusanzeigen.
Stromversorgung	220-240VAC 50Hz Leistungsaufnahme max. 4VA
Anschlüsse	Schraubklemmen W1: 12-polig, Raster 5,0mm, für Kabel bis 2,5qmm
Umweltbedingungen	Lagertemperatur -20...+70°C Arbeitstemperatur 0...55°C Relative Feuchte, max. 75% r.H., kein Betauen
Gewicht	ca. 300 g
Schutzart	IP65 von vorne, IP00 von hinten
Schutzklasse	Schutzklasse II, Bemessungsspannung 250VAC
Normen	CE Niederspannungs- Richtlinie 2006/95/EC EN 60335-1:2007 Sicherheit elektrischer Geräte für den Hausgebrauch und ähnliche Zwecke EN 60730-1:2008 Automatische elektrische Regel- und Steuergeräte für den Hausgebrauch und ähnliche Anwendungen. EN 61010-1:2002 Sicherheitsbestimmungen für elektrische Mess-, Steuer-, Regel- und Laborgeräte CE EMV-Richtlinie 2004/108/EC , Schärfegrad 3
Einbauangaben	Das Gerät wird in eine Schalttafel eingebaut. Frontmaß 84 mm x 42 mm Schalttafel Ausschnitt 68 mm x 32 mm Einbautiefe ca. 85 mm Befestigung durch anschraubbaren Bügel

Tabelle 6: Technische Daten der Regelung

7.2 Temperaturfühler Regelung

Sämtliche Temperaturfühler der Regelung haben dieselbe Charakteristik: NTC 5000Ω bei 25°C. Die Fühlerwerte sind in Tabelle 7 dargestellt.

Temperatur °C	Widerstand [Ohm]	Temperatur °C	Widerstand [Ohm]
-20	48322,7	30	4029,2
-18	43071,6	32	3702,3
-16	38447,9	34	3405,3
-14	34370,5	36	3135,1
-12	30769,4	38	2889,1
-10	27584,4	40	2664,8
-8	24763,2	42	2460,2
-7	23474,8	43	2364,7
-6	22260,9	44	2273,4
-4	20038,1	46	2102,6
-2	18061,0	48	1946,3
0	16300,0	50	1803,2
2	14729,4	52	1672,1
4	13326,8	54	1551,7
6	12072,6	56	1441,2
8	10949,6	58	1339,6
10	9942,9	60	1246,2
12	9039,2	62	1160,2
14	8227,2	64	1081,0
15	7852,3	65	1043,7
16	7496,6	66	1008,0
17	7159,0	67	973,6
18	6838,4	68	940,5
19	6534,0	69	908,8
20	6244,9	70	878,3
21	5970,1	71	848,9
22	5709,0	72	820,7
24	5224,6	74	767,5
26	4786,3	76	718,2
28	4389,2	78	672,6

Tabelle 7: Fühlerwerte NTC 5k

7.3 Spannungsqualität Inselbetrieb

Anforderung an die Spannungsqualität bei Inselbetrieb (bei Netzbetrieb gelten die einschlägigen Normen):

Oberschwingung	maximaler Anteil
2	2,0%
3	5,0%
4	1,0%
5	6,0%
6	0,5%
7	5,0%
8	0,5%
9	1,5%
10	0,5%
11	3,5%
12	0,5%
13	3,0%
14	0,5%
15	0,5%
16	0,5%
17	2,0%
18	0,5%
19	1,5%
20	0,5%
21	0,5%
22	0,5%
23	1,5%
25	1,5%
>25	0,5%

Tabelle 8: Spannungsqualität Inselbetrieb

Gesamtüberschwingungsgehalt (THD) 8 %

Frequenz 49,5 Hz bis 50,5 Hz

Langsame Spannungsänderungen 230 V ± 10% (Integrationsintervall 10 min)

Schnelle Spannungsänderungen 230 V ± 5% (Integrationsintervall 10 ms)

Spannungsunsymmetrie 2%

7.4 Technische Daten Wärmepumpe

Leistungsdaten ^{1) 2)}		Europa MINI IWPL	
Heizleistung	L21/W15-55	2.0	kW
Kälteleistung	L21/W15-55	1.5	kW
Leistungsaufnahme	L21/W15-55	0.5	kW
Leistungszahl	L21/W15-55	4	
Stromaufnahme	L21/W15-55	2.7	A
Max. Anlaufstrom		16.5	A
Verdichter			
Bauart		Rollkolben	
Anzahl		1	Stk.
Verdampfer (WQA)			
Bauart		Lamellentauscher	
Werkstoff		Kupfer/Aluminium	
Anzahl		1	Stk.
Max. Betriebsdruck Kältemittel		25	bar
Luftvolumenstrom freiblasend		510	m³/h
externe Pressung		80	Pa
Einsatzbereich		+6/+40	°C
Wärmeträgertemperaturdifferenz		7-5	K
Prüfdruck		20	bar
Kondensator (WNA)			
Bauart		Plattentauscher	
Werkstoff		Edelstahl 1.4301	
Anzahl		1	Stk.
Max. Betriebsdruck Wasser		6	bar
Max. Betriebsdruck Kältemittel		25	bar
Einsatzbereich Wärmepumpe		60	°C
Wärmeträger		Wasser	
Prüfdruck		45	bar
Kältekreislauf			
Anzahl Kältekreise		1	Stk.
Arbeitsmittel		R134a	
Füllmenge		0.530	kg
Gerätedaten			
Spannung/Frequenz		220-240/50	V/Hz
Absicherung (Auslösekennlinie "C")		16	A
Farbe Gehäuse		grau/weiß	
Gewicht		45	kg
Schalldruckpegel in Abstand von 1m ³⁾		49	dB
eingebaute UWP		ZRS 12/2-3	

1) bei Lufttemp. 21°C und Wassertemp. 35°C als Mittelwert von 15-55°C

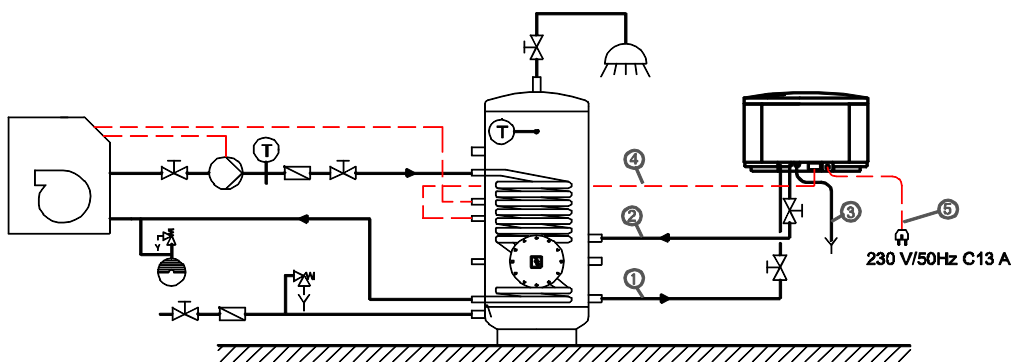
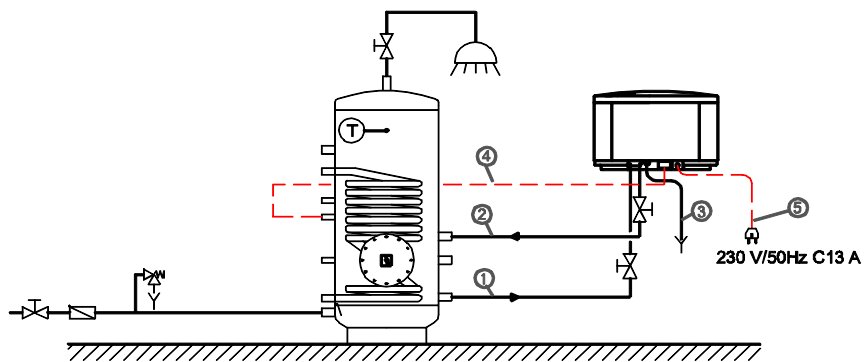
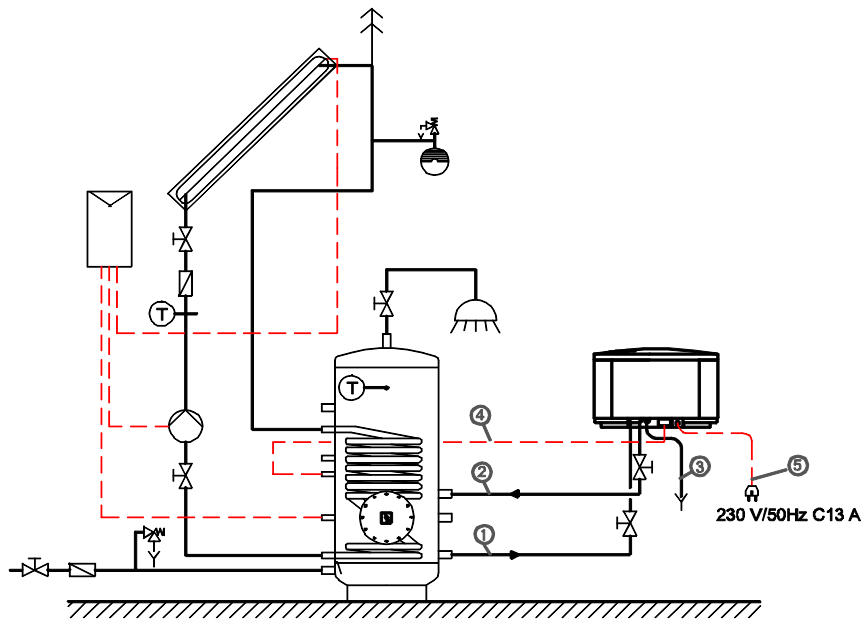
2) Leistungsangaben mit einer Bauteiltoleranz von ±10%

3) Wert ist von Aufstellort abhängig > Abweichungen sind möglich

Quelle: TD_Leistungsdaten_Europa_Mini_IWPL_20140428

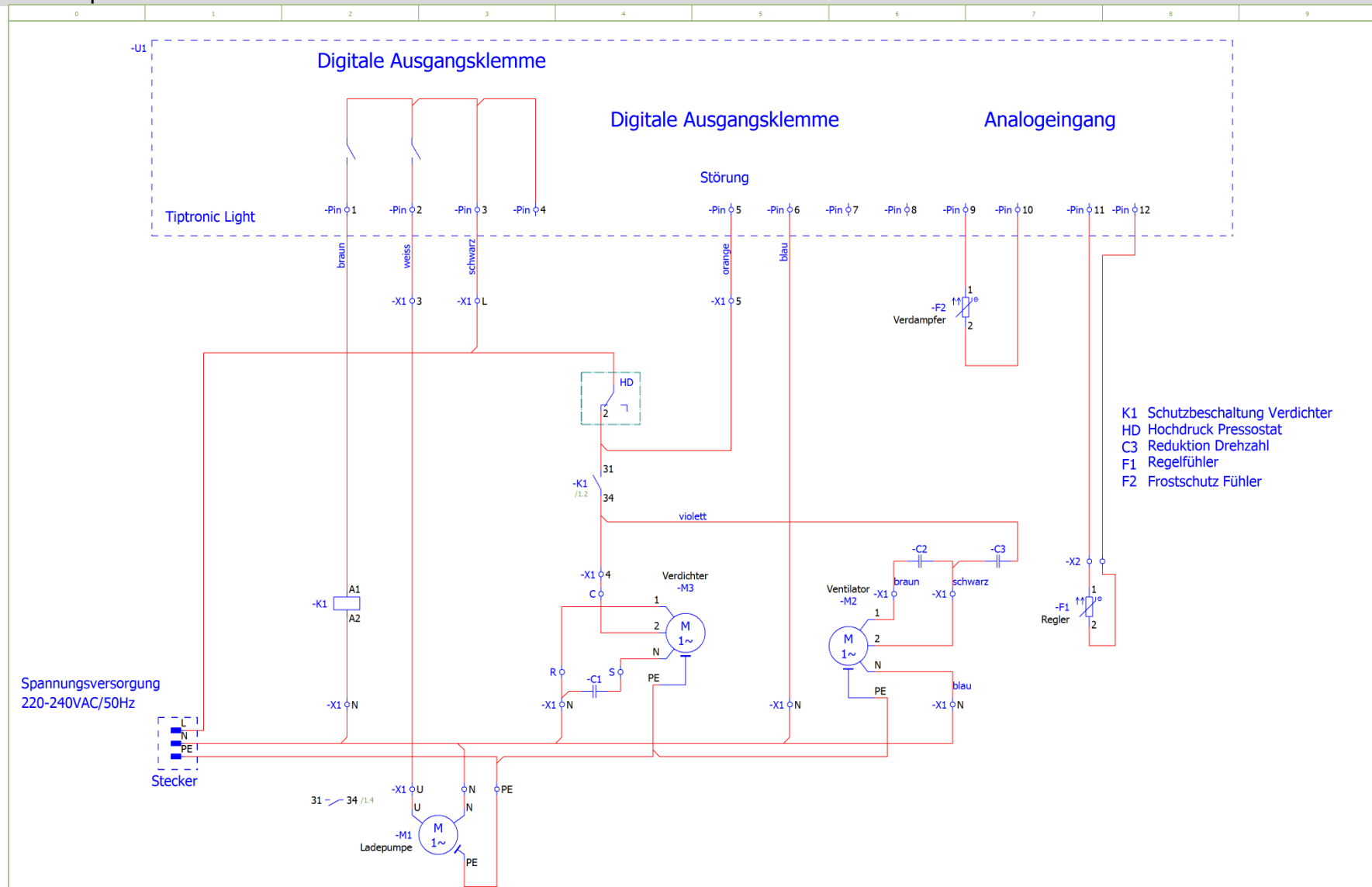
Tabelle 9: Technische Daten Europa Mini IWPL

7.5 Prinzipschema



chtlinien

7.6 Schaltplan



- K1 Schutzbeschaltung Verdichter
- HD Hochdruck Pressostat
- C3 Reduktion Drehzahl
- F1 Regelfühler
- F2 Frostschutz Fühler

Für diese Zeichnung behalten wir uns alle Eigentums- und Urheberrechte vor. Sie bleibt unser geistiges Eigentum und darf ohne unsere ausdrückliche vorherige Genehmigung weder vervielfältigt noch Dritten zugänglich gemacht werden. For this drawing we reserve all property rights and copyrights. The drawing shall remain our intellectual property and must not be copied or made available to any third party without our prior notice.

			Datum	15.06.2016	OCHSNER Wärmepumpen Ges.m.b.H	Ochsner Wärmepumpen Ges.m.b.H.	Elektroschaltplan	=
			Bearb.	scj	Europa Mini IWPL Tiptronic_Light			+
			Gepr					
Änderung	Datum	Name	Urspr		Ersatz von	Ersetzt durch		Blatt 1
								Blatt 1

7.7 Abmessungen

LEGENDE:

- 1) Warmwasser - Rücklauf
3/4" (Verschraubung flachdichtend)
- 2) Warmwasser - Vorlauf
3/4" (Verschraubung flachdichtend)
- 3) Kondenswasser-Abfluss DN 20
- 4) Anschluß Regelfühler F1 (NTC 5k)
- 5) Netzkabel mit Schukostecker
- 6) Fortluft - Luftaustritt (Rohranschluss DN 160
über Nippel oder Bogen mit Dichtlippen)
- 7) Abluft - Lufteintritt (siehe 6.)
- 8) Befestigungspunkte (4 Stk.)
bei Montage Wandkonsole

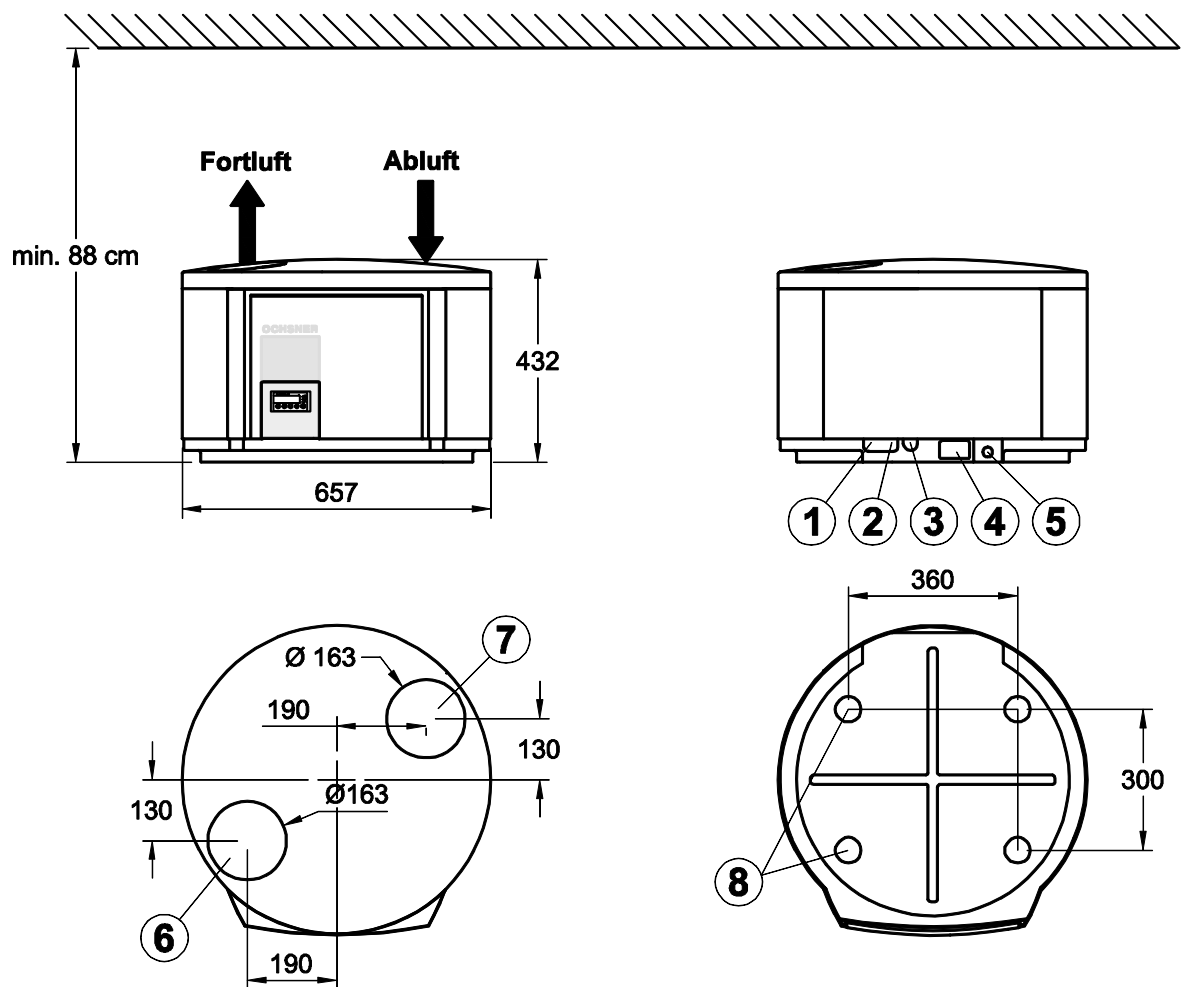
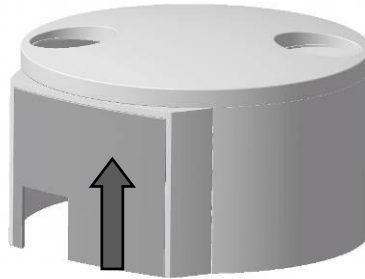


Abbildung 5: Abmessungen Europa Mini IWPL

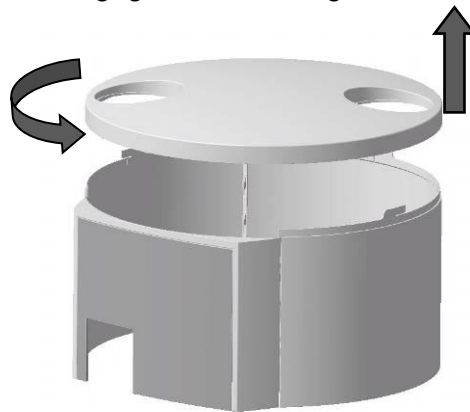
7.8 Demontage Abdeckhaube

Demontage der Abdeckhaube, wenn der Abstand zu Decke zu gering ist um die gesamte Abdeckhaube zu entfernen.

- 1 - Schrauben am Mantel entfernen und gesamte Abdeckhaube ca. 10 cm hochheben



- 2 - Deckel der Abdeckhaube gegen den Uhrzeigersinn verdrehen und hochheben



- 3 - Mantel der Abdeckhaube durch Verschieben der Einzelkomponenten teilen. Mantel von der Wärmepumpe entfernen

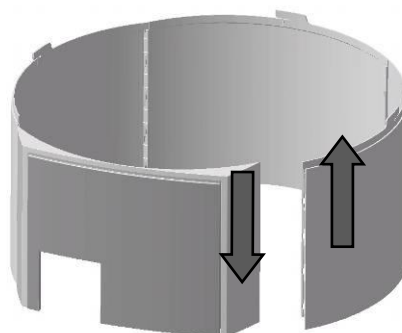
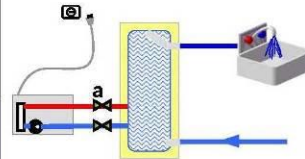


Abbildung 6: Demontage Abdeckhaube

7.9 Installationsvorschriften

⚠ ACHTUNG ⚠

- 1) Absperrarmaturen sowie Warmwasserzapfstelle öffnen → Speicher mit Wasser füllen.
- 2) Absperrarmatur im VL (a) schließen
- 3) Verschraubung WP – Vorlauf zu Warmwasserspeicher solange öffnen bis reines Wasser (keine Luftblasen) austritt
- 4) Absperrarmatur im VL (a) öffnen



⚠ ATTENTION ⚠

- 1) Open shut-off valves as well as hot water fountain → fill reservoir with water
- 2) Close shut-off valve (a) in the flow pipe
- 3) Open the screw of the heat pump-flow pipe to reservoir so long till clear water comes out (no bubbles)
- 4) Open shut-off valve (a) in the flow pipe

⚠ HINWEIS ⚠

Bei Montage auf Konsole Mindestabstände zur Decke und Wänden beachten!

⚠ ADVICE ⚠

When mounting on a wall console take notice of the minimum distances to walls and ceiling!

⚠ ACHTUNG ⚠

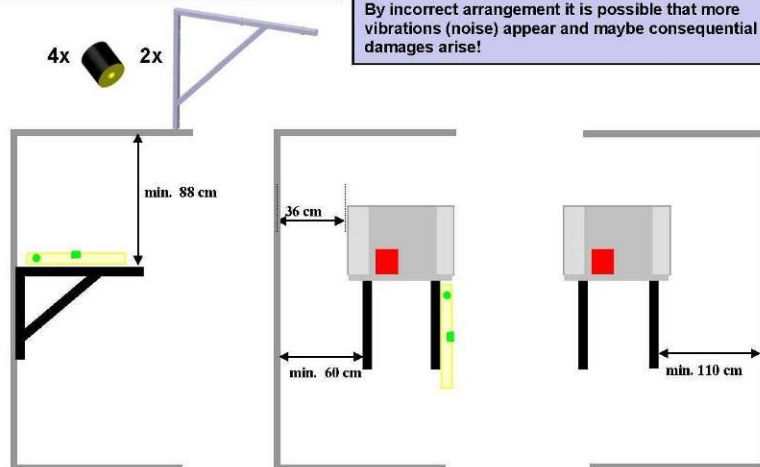
Wärmepumpe lotrecht aufstellen!

Bei unsachgemäßer Aufstellung können verstärkt Vibrationen (Geräusche) auftreten und eventuell Folgeschäden entstehen!

⚠ ATTENTION ⚠

Arrange the heat pump vertical!

By incorrect arrangement it is possible that more vibrations (noise) appear and maybe consequential damages arise!



⚠ ACHTUNG ⚠

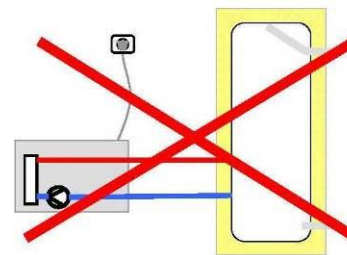
Förderhöhe der integrierten Ladepumpe beachten. Der Gesamtdruckverlust der Anbindeleitung darf **0,5 m** nicht überschreiten → siehe Bedienungsanleitung

⚠ ATTENTION ⚠

Take notice of delivery height of the integrated pump. The overall pressure loss of the tie-up water tap must not exceed **0,5 m** → look at manual

⚠ ACHTUNG ⚠

Trockenlauf zerstört integrierte **Ladepumpe**. Wärmepumpe **NICHT** mit leerem Warmwasserspeicher in Betrieb nehmen!



⚠ ATTENTION ⚠

Dry run will destroy the **integrated pump**. The heat pump must not start up with an empty reservoir!

7.10 Angaben zum Energieverbrauch

Die Produktdaten entsprechen den EU-Verordnungen für umweltgerechte Gestaltung energieverbrauchsrelevanter Produkte (ErP).

OCHSNER EUROPA MINI IWPL		PRODUKTDATEN ErP		
LASTPROFIL		XL		
A+		kälter	mittel	wärmer
η_{WH}		120	120	120
Jährlicher Stromverbrauch	[kWh]	1400	1400	1400
Temperatureinstellung bei Auslieferung	[°C]	52		
Schalleistung innen	[dB]	57		
SmartGrid Ready (ausschließlicher Betrieb zu Schwachlastzeiten möglich)		Nein		
Täglicher Stromverbrauch Qelec	[kWh]	6,487		
Volumen Mischwasser bei 40°C, V40	[l]	373		

7.11 Konformitätserklärung

DE	EU-KONFORMITÄTSEKTLÄRUNG	ES	DECLARACIÓN DE CONFORMIDAD DE LA UE
EN	EU DECLARATION OF CONFORMITY	PT	DECLARAÇÃO DE CONFORMIDADE CE
FR	DÉCLARATION DE CONFORMITÉ UE	NL	EU-CONFORMITEITSVERKLARING
PL	DEKLARACJA ZGODNOŚCI UE	CS	PROHLÁŠENÍ O SHODĚ EU
IT	DICHIARAZIONE DI CONFORMITÀ UE		

DE	Produktmodell/Produkt:		D-A	CH	EXP	UK		D-A	CH	EXP	UK
EN	Product model / product:	Europa 250 DK	110220	110221	110220	-					
FR	Modèle/Modèle / Produit :	Europa 250 DKL	110225	110226	110225	-					
PL	Model produktu/produkt:	Europa 300 L	110295	110296	110295	-					
IT	Modello/prodotto:	Europa 333 Genius	110280	110281	110280	110281					
ES	Modelo de producto/producto:	Europa Mini IWPL	110244	-	110244	-					
PT	Modelo de produto/produto:	Europa Mini IWP	110246	110403	110246	-					
NL	Productmodel/product:										
CS	Model výrobku/výrobek:										

DE	Name und Anschrift des Herstellers oder seines Bevollmächtigten:	OCHSNER Wärmepumpen GmbH Krackowizerstraße 4 A 4020 Linz Werk A-3350 Haag
EN	Name and address of manufacturer or its authorised representative:	
FR	Nom et adresse du fabricant ou de son représentant :	
PL	Nazwa i adres producenta lub pełnomocnika:	
IT	Nome e indirizzo del produttore o del suo rappresentante legale:	
ES	Nombre y dirección del fabricante o de su representante autorizado:	
PT	Nome e endereço do fabricante ou do seu mandatário:	
NL	Naam en adres van de fabrikant of zijn gevolmachtigde:	
CS	Název a adresa výrobce nebo jeho zplnomocněného zástupce:	

DE Die alleinige Verantwortung für die Ausstellung dieser Konformitätserklärung trägt der Hersteller.

EN This declaration of conformity is issued under the sole responsibility of the manufacturer.

FR La présente déclaration de conformité est établie sous la seule responsabilité du fabricant.

PL Wyłączną odpowiedzialność za wystawienie niniejszej deklaracji zgodności ponosi producent.

IT Il produttore si assume la responsabilità esclusiva dell'emissione della presente dichiarazione di conformità.

ES El fabricante es el único responsable de la elaboración de esta declaración de conformidad.

PT A presente declaração de conformidade é emitida sob a exclusiva responsabilidade do fabricante.

NL De fabrikant is als enige verantwoordelijk voor het opstellen van deze conformiteitsverklaring.

CS Odpovědnost za vystavení tohoto prohlášení o shodě nese výlučně výrobce.

DE	Gegenstand der Erklärung:	Warmwasser-Wärmepumpe	Europa 250 DK
EN	Object of the declaration:	Hot water heat pump	Europa 250 DKL
FR	Objet de la déclaration :	Pompe à chaleur eau chaude sanitaire	Europa 300 L
PL	Przedmiot deklaracji:	pompa ciepła do ciepłej wody	Europa 333 Genius
IT	Oggetto della dichiarazione:	Pompa di calore-per acqua calda	Europa Mini IWPL
ES	Objeto de la declaración:	Bomba de calor de agua caliente	Europa Mini IWP
PT	Objeto da declaração:	bomba de calor de água quente	
NL	Voorwerp van de verklaring:	Warmwater-warmtepomp	
CS	Předmět prohlášení:	Tepelné čerpadlo pro přípravu teplé vody	

DE Der oben beschriebene Gegenstand der Erklärung erfüllt die einschlägigen Harmonisierungsrechtsvorschriften der Union.

EN The object of the declaration described above is in conformity with the relevant harmonisation legislation of the European Union.

FR L'objet de la déclaration décrit ci-dessus est conforme à la législation d'harmonisation en vigueur de la communauté européenne.

PL Opisany powyżej produkt objęty deklaracją spełnia obowiązujące przepisy harmonizacyjne Unii Europejskiej.

IT L'oggetto della dichiarazione sopra specificato è conforme ai requisiti delle normative di armonizzazione applicabili dell'Unione.

ES El objeto de la declaración descrita anteriormente se ajusta a la legislación de armonización pertinente de la Unión.

PT O objeto da declaração acima citado preenche os requisitos constantes da legislação correspondente da União em matéria de harmonização.

NL Het bovengenoemde voorwerp van de verklaring voldoet aan de geldende voorschriften van het harmonisatierecht van de Unie.

CS Vyše popsaný předmět prohlášení splňuje příslušné harmonizační právní předpisy Unie.


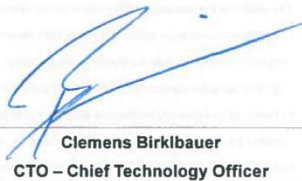
Low Voltage Directive (LVD) 2014/35/EU	Regulation (EU) Fluorinated Greenhouse Gases 517/2014
Electromagnetic Compatibility (EMC) Directive 2014/30/EU	Regulation (EU) Ecodesign Requirements 814/2013
Energy-related Products Directive (ErP) 2009/125/EC	Delegated Regulation (EU) 812/2013 (energy efficiency labelling)
Pressure equipment (PED) Directive 2014/68/EU	Regulation (EU) 2017/1369 (energy consumption labelling)
Restriction of Hazardous Substances (RoHS) Directive 2011/65/EU	

DE	Angabe der einschlägigen harmonisierten Normen, die zugrunde gelegt wurden, oder Angabe der anderen technischen Spezifikationen, in Bezug auf die die Konformität erklärt wird.
EN	References to the relevant harmonised standards used or references to the other technical specifications in relation to which conformity is declared.
FR	Indication des normes harmonisées en vigueur ou indication d'autres spécifications techniques servant de référence à la présente déclaration de conformité :
PL	Wskazanie odnośnych zastosowanych norm zharmonizowanych lub innych specyfikacji technicznych, w odniesieniu do których deklarowana jest zgodność.
IT	Indicazione delle normative di armonizzazione applicabili sulle quali si è basato il prodotto, o indicazione delle altre specifiche tecniche in riferimento alle quali si dichiara la conformità.
ES	Indicación de las normas armonizadas pertinentes utilizadas o de las demás especificaciones técnicas con respecto a las cuales se declara la conformidad.
PT	Indicação da legislação de harmonização pertinente que serviu de base ou indicação das outras especificações técnicas em relação às quais é declarada a conformidade.
NL	Vermelding van de geldende, geharmoniseerde normen die daaraan ten grondslag liggen, of vermelding van de andere technische specificaties op basis waarvan de conformiteit verklaard wordt.
CS	Uvedení příslušných harmonizovaných norem použitých jako základ nebo uvedení jiných technických specifikací, s ohledem na které je vystaveno prohlášení o shodě.

EN 378-1: 2018-07	EN 61000-3-2: 2015-04	EN 62233: 2008-11
EN 378-2: 2018-07	EN 61000-3-3: 2014-04	
EN 14825: 2016-09	EN 55014-1: 2018-09	
EN 12102: 2018-01	EN 55014-2: 2016-02	
	EN 60335-1:2012-11 +A11:2014	
	EN 60335-2-40:2014-02	

DE	Zusatzangaben:	Diese Erklärung beinhaltet keine Zusicherung von Eigenschaften. Bitte beachten Sie die Sicherheitshinweise in der mitgelieferten Produktdokumentation. Bei einer nicht mit uns abgestimmten Änderung des (der) Gerät(e)s verliert diese Erklärung Ihre Gültigkeit.
EN	Additional information:	This declaration contains no warranties of any product characteristics. Please observe the safety information in the product documentation supplied. Any modification to the appliance(s) that has not been approved by us effectively voids this statement.
FR	Indications supplémentaires :	La présente déclaration n'apporte aucune garantie quant aux propriétés. Veuillez tenir compte des consignes de sécurité fournies dans la documentation du produit. En cas de modification du ou des appareils sans notre accord préalable, la présente déclaration perd sa validité.
PL	Informacje dodatkowe:	Niniejsza deklaracja nie stanowi przyrzeczenia właściwości. Należy przestrzegać wskazań dotyczących bezpieczeństwa podanych w dołączonej dokumentacji produktu. W przypadku zmiany wprowadzonej w urządzeniu (urządzeniach) niezgodnionej z nami niniejsza deklaracja traci ważność.
IT	Dati aggiuntivi:	La presente dichiarazione non comporta alcuna garanzia di caratteristiche. Si prega di attenersi alle avvertenze di sicurezza indicate nella documentazione fornita con il prodotto. Questa dichiarazione perde di validità in caso di modifiche del(i) dispositivo(i) apportate senza la nostra approvazione.
ES	Información adicional:	Esta declaración no incluye ninguna garantía de propiedades. Tenga en cuenta las instrucciones de seguridad de la documentación del producto suministrada. En caso de que se produzca un cambio en los aparatos no acordado con nosotros, esta declaración perderá su validez.
PT	Indicações complementares:	A presente declaração não contém qualquer garantia de características. Queira levar em conta as indicações de segurança contidas na documentação do produto fornecida com o conjunto. No caso de uma alteração do(s) aparelho(s) que não tenha sido efetuada em coordenação com os nossos serviços, a presente declaração perderá a sua validade.
NL	Aanvullende gegevens:	Deze verklaring bevat geen verzekering van eigenschappen. Neem de veiligheidsaanwijzingen in de meegeleverde productdocumentatie in acht. Deze verklaring is niet meer geldig bij een verandering van het (de) apparaat(en) die niet met ons overlegd is.
CS	Doplňující údaje:	Toto prohlášení neslouží jako záruka vlastností. Dodržujte bezpečnostní pokyny v dodané dokumentaci k výrobku. Provedením jakékoliv úpravy přístroje/ přístrojů bez předchozí konzultace s námi pozbývá toto prohlášení platnosti.

DE	Unterzeichnet für und im Namen von:	OCHSNER Wärmepumpen GmbH	DE	Ort und Datum der Ausstellung:	Haag, 12.06.2019
EN	Signed for and on behalf of:		EN	Place and date of issue:	
FR	Signé pour et au nom de :		FR	Lieu et date de l'implantation :	
PL	Podpisano w imieniu i na rzecz:		PL	miejsce i data wystawienia:	
IT	Firma per e per conto di:		IT	Luogo e data di emissione:	
ES	Firmado por y en nombre de:		ES	Lugar y fecha de elaboración:	
PT	Assinado para e em nome de:		PT	Local e data da emissão:	
NL	Ondertekend voor en in naam van:		NL	Plaats en datum van opmaak:	
CS	Podepsán/a za a jménem:	CS	Místo a datum vystavení:		

DE	Name, Funktion, Unterschrift:	 Karl Ochsner CEO - Chief Executive Officer	 Clemens Birkbauer CTO - Chief Technology Officer
EN	Name, position, signature:		
FR	Nom, fonction, signature :		
PL	Imię i nazwisko, stanowisko, podpis:		
IT	Nome, funzione, firma:		
ES	Nombre, función, firma:		
PT	Nome, função, assinatura:		
NL	Naam, functie, handtekening:		
CS	Jméno, funkce, podpis:		

8 Abbildungsverzeichnis

Abbildung 1:	Schalteingang konfigurieren	11
Abbildung 2:	Anzeige und Bedienelemente	12
Abbildung 3:	Einstellungen Wärmepumpe	13
Abbildung 4:	Einstellung Legionellenfunktion	14
Abbildung 5:	Abmessungen Europa Mini IWPL.....	24
Abbildung 6:	Demontage Abdeckhaube	25

9 Tabellenverzeichnis

Tabelle 1:	Einfluss Wasserbeschaffenheit Korrosionsbeständigkeit	10
Tabelle 2:	Sollwerte und Betriebswahl einstellen	12
Tabelle 3:	Parameter Legionellenfunktion	14
Tabelle 4:	Fehlermeldungen am Reglerdisplay	15
Tabelle 5:	Fehlertabelle Wärmepumpe.....	16
Tabelle 6:	Technische Daten der Regelung	18
Tabelle 7:	Fühlerwerte NTC 5k	19
Tabelle 8:	Spannungsqualität Inselbetrieb.....	20
Tabelle 9:	Technische Daten Europa Mini IWPL.....	21

Technische Änderungen vorbehalten!

Diese Anleitung beschreibt Geräte, die nicht immer serienmäßiger Lieferumfang sind. Abweichungen zu Ihrer Wärmepumpe sind daher durchaus möglich.

Anlagenerrichter: Firma

Adresse.....
.....

Tel.

Service Techniker

OCHSNER
Wärmepumpen GmbH Österreich
(Firmenbuch)
Krackowizerstraße 4
A-4020 Linz
kontakt@ochsner.at
www.ochsner.com

OCHSNER
Wärmepumpen GmbH Deutschland
D-60314 Frankfurt a. M.
Riederhofstraße 27
Hotline für Systempartner: +49 (0) 1805 832840
Kundendienst-Hotline: +49 (0) 69 256694-495
kontakt@ochsner.de
www.ochsner.com

OCHSNER
Wärmepumpen GmbH Schweiz
CH-8001 Zürich
Uraniastrasse 18
Kundendienst-Hotline: +41 (0) 800 100 911
kontakt@ochsner.com
www.ochsner.com

Zentrale/Werk
Ochsner-Straße 1
A-3350 Haag
Hotline für Systempartner: +43 (0) 820 201020
Kundendienst-Hotline: +43 (0) 5 04245-499
kontakt@ochsner.at
www.ochsner.com

OCHSNER East
PL 31-302 Kraków,
ul. Pod Fortem Nr. 19
Tel: +48 (0)12 4214527
kontakt@ochsner.pl
www.ochsner.pl