

PRODUKTEIGENSCHAFTEN UND -VORTEILE: MÖBEL, LICHT UND SPIEGEL

Möbeloberflächen im Bad sind besonderen klimatischen Bedingungen ausgesetzt. LAUFEN bietet verschiedene Oberflächenvarianten, die allesamt für diesen Einsatzzweck optimiert wurden und eine Gewähr für lange Lebensdauer bieten.

Echtholz furnier:

Wohnliches Baden mit Holz. Die edlen Holzfurniere liefern die Haptik und Optik echten Holzes. Sie sind feuchtigkeitsunempfindlich und mit verstärkten Kanten ausgestattet, was sie widerstandsfähig gegen Stöße macht. Verwendet werden solche Echtholz furniere unter anderem bei Lb3 und ILBAGNOALESSI One 'Noce Canaletto'.



Folienbeschichtung:

Folienbeschichtungen werden über die Kanten gezogen und sorgen damit für eine fugenlose, wasserunempfindliche Möbel-Oberfläche. Sie sind kratz- und wasserunempfindlich sowie lichtbeständig. Sie bieten durch ihre Flexibilität grosse Formenfreiheit, wie z.B. integrierte Griffe. Folienbeschichtungen werden bei LAUFEN für die Serien LAUFEN pro und case verwendet.

Lackierte Möbeloberflächen:

Die klassische Hochglanzlackierung mit wasserresistenten 2-Komponenten Lacken bietet perfekte Oberflächen ohne Unebenheiten und eine grosse Farbenvielfalt. Bei LAUFEN kommen Lackoberflächen unter anderem bei den weissen Möbeln von ILBAGNOALESSI One zum Einsatz. Zudem bietet LAUFEN für die Möbelserien case und LAUFEN pro 38 zusätzliche Sonderlacke (siehe Darstellung rechts).

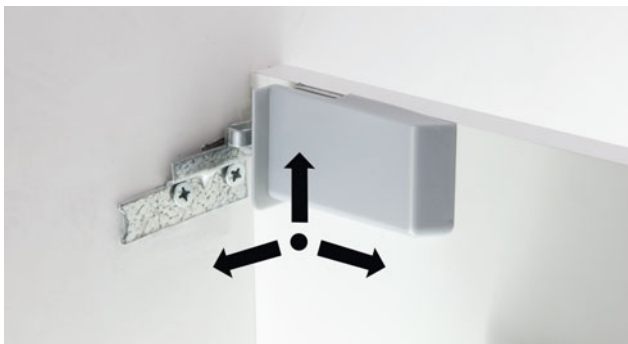


Ordnungssysteme in den Schubladen der ILBAGNOALESSI One Badmöbel sorgen für Ordnung und vermeiden immer wiederkehrendes Chaos nach schnellem Zugschieben.

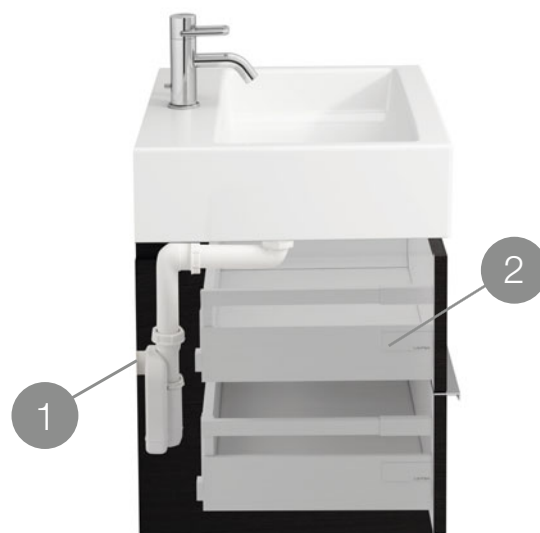




Türensclagen muss nicht sein: **Softclose** steht bei LAUFEN für gedämpfte Möbeltüren und Schubladen und ist standardmässig in allen LAUFEN Möbeln umgesetzt. Hier wird Qualität spür- und eben nicht mehr hörbar.



Komfort bis ins Detail: Mit einem flexibel einstellbaren **3D-Befestigungssystem** ist die Wandmontage der LAUFEN Möbel unkompliziert und schnell.



Die LAUFEN Unterbaumöbel werden exklusiv mit einem neuartigen **Raumsparsiphon** (1) ausgestattet. Er macht Siphon-Ausschnitte in den Schubladen überflüssig (2), bringt wertvollen Stauraum zurück und macht den Innenraum so uneingeschränkt nutzbar.