

HANSAPOLO
KÜCHENARMATUR
51482293
EAN: 4057304002854



- Küche
- Einhebelmischer
- Chrom
- Schwenkbarer Auslauf, Anschlag herausnehmbar
- CASCADE® Strahlregler
- Messing
- Hebel mit W+K-Kennzeichnung, Einhandbedienhebel/Griff
- Temperaturbegrenzer, Heißwassersperre einstellbar (nachrüstbar)
- ø 3.5 classic Steuerpatrone mit keramischen Dichtscheiben zur Wassermengen- und Temperatureinstellung
- Anschluss über flexible Druckschläuche DVGW W270 zugelassen
- Armaturenkörper aus entzinkungsbeständigem Messing (DZR), Rapid-Montagesystem

Technische Daten

Durchflusseigenschaften

Durchfluss bei 3 bar **12.0 l/min**

Technische Eigenschaften

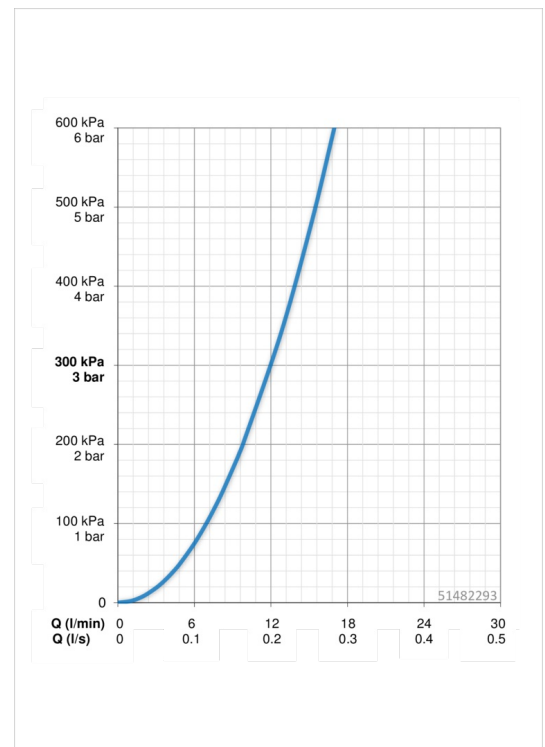
DN-Größe (Nennmaß) **DN15**
 Warmwasserversorgung **max. +80°C**
 Arbeitsdruck **0.5-10 bar**
 Anschlussgröße **G3/8**

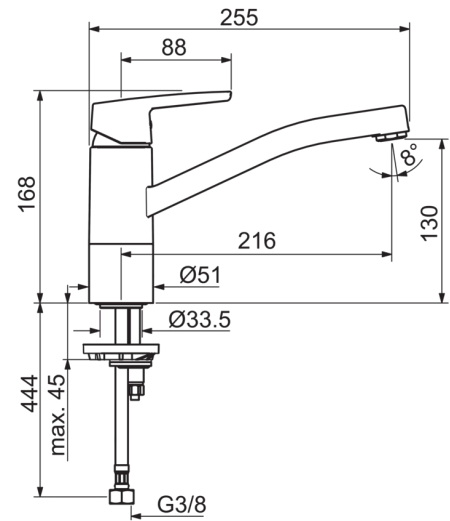
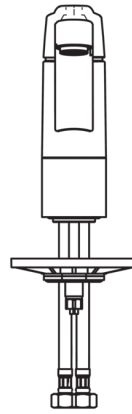
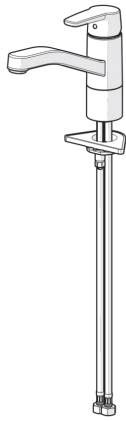
Vorschriften

EN Standard **EN 817**
 Geräuschkategorie **I (ISO3822)**

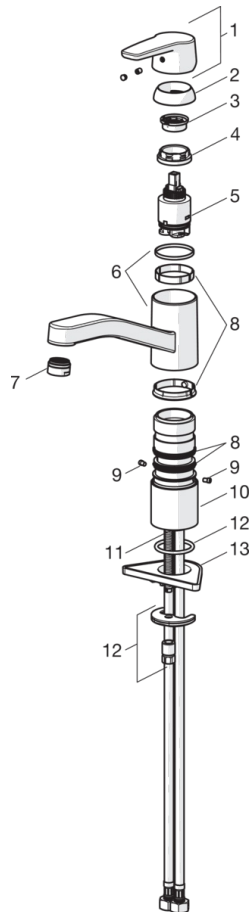
Typzulassungen

KIWA **K6116/06**
 ABP **P-IX 28870/IA**
 CSTB **322-M1-20/1**
 ACS **16 ACC NY 205**





Ersatzteile



SP51482293

Name	Art.-Nr.
01 Hebel	59914417
02 Abdeckkappe, 33 x 3 mm	59912504
03 Temperaturanschlag	59912325
04 Gegenmutter, M37x1, AF30	59912111
05 Kartusche, 3.5 Classic	59913075
06 Auslauf	59914432
07 Luftsprudler, M24 x 1 STD HC A	59902366
08 Dichtungskit	59913968
09 Begrenzer für Schwenkauslauf	59914437
10 Hoher Sockel	59913973
11 Befestigungsschraube, M8x1, L=140	59912474
12 Befestigungssatz	59910749
13 PVC-Befestigungsplatte	59910008