

Metropol

Einhebel-Waschtischmischer 110 mit Hebelgriff und Push-Open Ablaufgarnitur

Oberflächen: **Chrom** Artikelnummer: **32507000**



Beschreibung

Merkmale

- Besteht aus: Einhebel-Waschtischmischer, Ablaufgarnitur
- ComfortZone 110
- Ausladung 135 mm
- Strahlart: Normalstrahl
- Durchflussmenge bei 3 bar: 5 l/min
- Keramikmischsystem
- Temperaturbegrenzung einstellbar
- für Durchlauferhitzer geeignet
- Push-Open Ablaufgarnitur G 1¼
- Material Ablaufventil: Metall
- Anschlussart: G ¾ Anschlusschläuche

Technologie



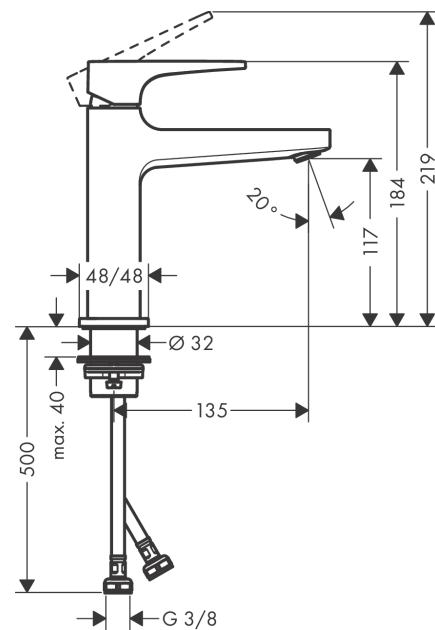
Designpreise



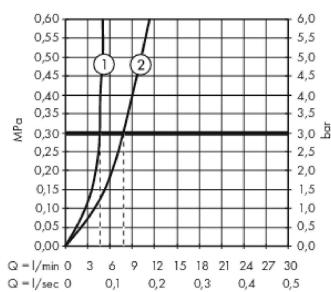
Produktabbildung



Maßzeichnung



Durchflussdiagramm

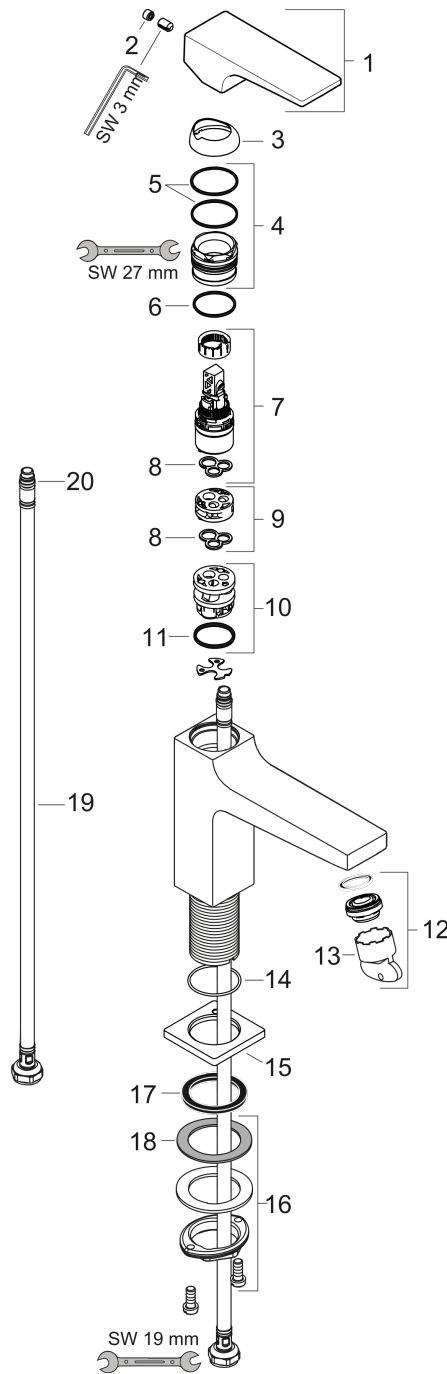


Metropol
Einhebel-Waschtischmischer 110 mit Hebelgriff und Push-Open Ablaufgarnitur
 Oberflächen: **Chrom** Artikelnummer: **32507000**



Explosionszeichnung

Baujahr: >01/17



Metropol

Einhebel-Waschtischmischer 110 mit Hebelgriff und Push-Open Ablaufgarnitur

Oberflächen: **Chrom** Artikelnummer: **32507000**



Ersatzteilliste

Baujahr: >01/17

Pos.	Beschreibung	Artikelnummer	PG	VE
1	Griff	92995000	-	1
2	Griffstopfen	95704000	-	1
3	Kappe	92625000	-	1
4	Mutter	92689000	-	1
5	O-Ring 27x1,5	92527000	-	1
6	O-Ring 25x1,5	98146000	-	1
7	Kartusche kpl.	97685000	-	1
8	Dichtung	98865000	-	1
9	Adapter für Kartusche	92628000	-	1
10	Adapter für Kartusche	98866000	-	1
11	O-Ring 23x2	98398000	-	1
12	Luftsprudler M24x1 (5 l/min)	92996000	-	1
13	Serviceschlüssel	95661000	-	1
14	O-Ring 32x1,5	92936000	-	1
15	Rosette	93048000	-	1
16	Schaftbefestigung kpl. (Ø 32)	13961000	-	1
17	Flachdichtung	98749000	-	1
18	Gleitring	97548000	-	1
19	Anschlusschlauch 600 mm M8x0,75 G3/8	96556000	-	1
20	O-Ring 6,6x1,6	93019000	-	1
21	Dichtungsset	95581000	-	1
a	Push-Open Ablaufgarnitur	50100000	-	1
b	Schaftverlängerung 35 mm	13898000	-	1