

ShowerSelect Comfort E
Thermostat Unterputz für 2 Verbraucher
Oberfläche: **Chrom** Artikelnummer: **15572000**



Beschreibung

Merkmale

- 2 Verbraucher
- gleichzeitige Nutzung von mehreren Verbrauchern
- komfortables Ein-/Ausschalten der Verbraucher durch großflächige Select-Tasten
- Mengensteuerung mit Stop Funktion
- T30, AVP
- maximale Durchflussmenge bei 3 bar: 22,1 l/min
- Durchflussmenge oberer Abgang: 20 l/min
- Durchflussmenge unterer Abgang: 20 l/min
- min. Betriebsdruck: 1 bar
- max. Betriebsdruck: 10 bar
- Rosette nachträglich um +/- 3° ausrichtbar
- einfache Installation durch vormontierten Funktionsblock, Griffe immer auf der gleichen Höhe unabhängig der Einbautiefe des Grundkörpers
- Sicherheitssperre bei 40 °C
- Temperaturbegrenzung einstellbar
- Der Thermostat bietet die Möglichkeit der thermischen Desinfektion
- Material Taste: Metall
- Material Griffe: Metall
- Anschlussart: Grundkörper iBox universal 2 (# 01500180)
- Thermostat wird geliefert mit Tasten Rain klein, Rain groß, Handbrause, Schwall und Wanne
- Geräuschgruppe: I
- Durchflussklasse: B

Designpreise



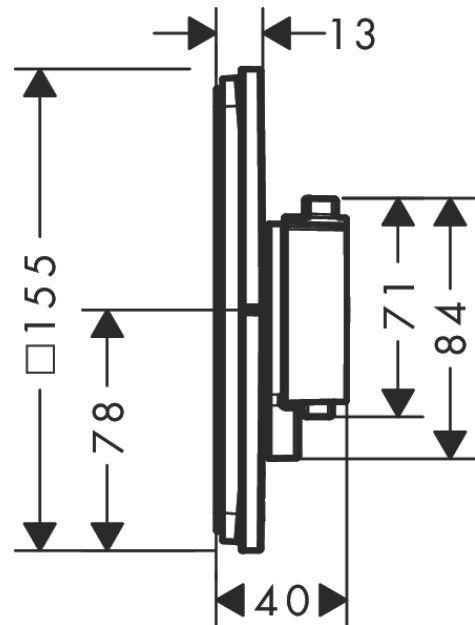
ShowerSelect Comfort E
Thermostat Unterputz für 2 Verbraucher
 Oberfläche: **Chrom** Artikelnummer: **15572000**



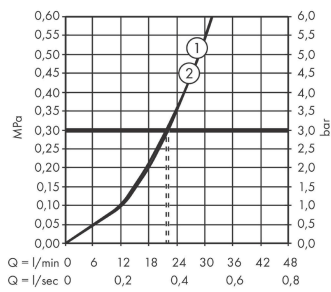
Produktabbildung



Maßzeichnung



Durchflussdiagramm

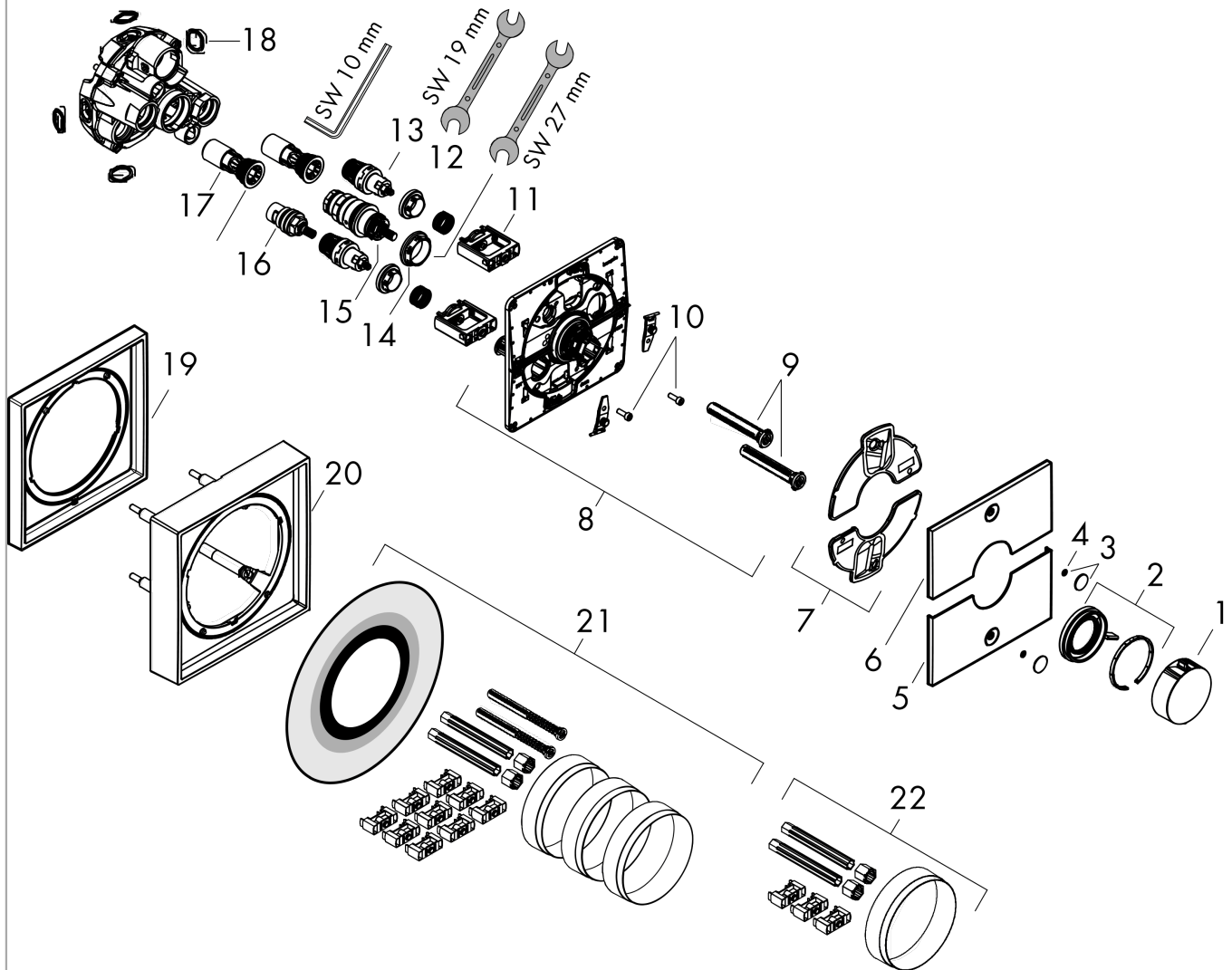


ShowerSelect Comfort E
Thermostat Unterputz für 2 Verbraucher
 Oberfläche: **Chrom** Artikelnummer: **15572000**



Explosionszeichnung

Baujahr: >09/23



ShowerSelect Comfort E
Thermostat Unterputz für 2 Verbraucher
 Oberfläche: **Chrom** Artikelnummer: **15572000**



Ersatzteilliste

Baujahr: >09/23

Pos.	Beschreibung	Artikelnummer	PG	VE
1	Thermostatgriff	94931000	-	1
2	Griff	94932000	-	1
3	Symbole-Set	94924000	-	1
4	O-Ring 3,1x1,6	94927000	-	1
5	Drucktaster	94976000	-	1
6	Drucktaster	94958000	-	1
7	Dichtungsset	94933000	-	1
8	Trägerrosette	94971000	-	1
9	Ausgleichsset	94930000	-	1
10	Zylinderschraube M4x12	94929000	-	1
11	Select-Adapter	94900000	-	1
12	Mutter	98368000	-	1
13	Absperreinheit (AVP)	95758000	-	1
14	Mutter	98913000	-	1
15	Temperatur Regeleinheit	98282000	-	1
16	Absperreinheit rechts schließend	94009000	-	1
17	Serviceeinheit	94928000	-	1
18	O-Ring 16x2,5	98134000	-	1
19	Verlängerung 5 mm	13612000	-	1
20	Verlängerung 22 mm	13617000	-	1
21	Verlängerung 25 - 75 mm	13632000	-	1
22	Verlängerung 25 mm	13638000	-	1
a	Grundset	01500180	-	1
b	Serviceschlüssel	87567000	-	1